

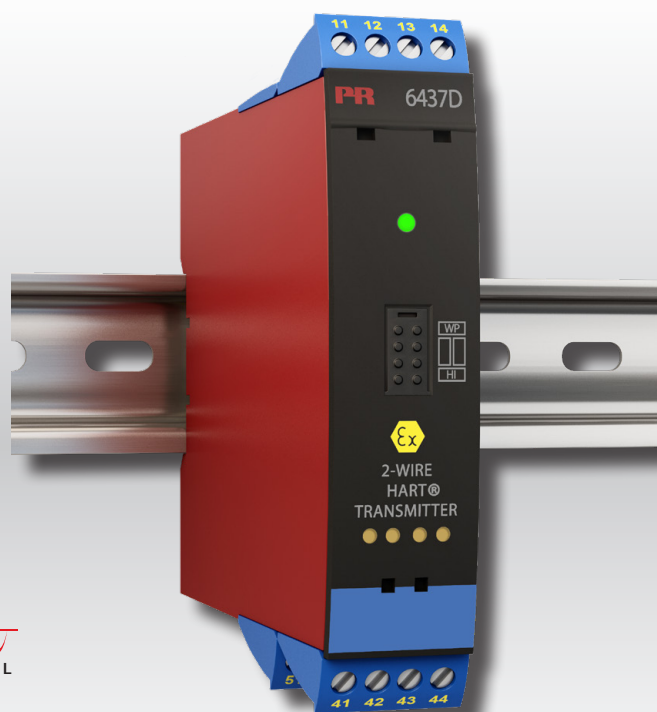
PERFORMANCE
MADE
SMARTER

Produktmanual

6437

2-tråds HART 7

temperaturtransmitter



HART
COMMUNICATION PROTOCOL



TEMPERATUR | I.S. INTERFACES | KOMMUNIKATIONSINTERFACES | MULTIFUNKTIONEL | ISOLATION | DISPLAY

Nr. 6437V101-DK
Produktversion: 01.00.00-01.99.99

PR
electronics

6 produktområder

der imødekommer ethvert behov

Fremragende hver for sig, enestående i kombination

Med vores innovative, patenterede teknologier gør vi signalbehandling enklere og mere intelligent. Vores portefølje er sammensat af seks produktområder, hvor vi tilbyder en bred vifte af analoge og digitale enheder, der muliggør flere end tusind applikationer inden for industri- og fabriksautomation. Alle vores produkter overholder eller overgår de strengeste branchestandarder og sikrer dermed driftssikkerhed selv i de mest krævende miljøer. Desuden leveres alle produkter med fem års garanti.



Temperature

Vores udvalg af temperaturtransmittere og -følere sikrer det højst mulige niveau af signalintegritet fra procesmålepunktet til styresystemet. Temperatursignaler fra industriprocesser kan konverteres til analog, bus- eller digital kommunikation via en driftssikker punkt til punkt-løsning med hurtig reaktionstid, automatisk selvkalibrering, følerfejldetektering, lille temperaturodrift og høj EMC-ydeevne i ethvert miljø.



I.S. Interface

Vi leverer de sikreste signaler ved at validere vores produkter efter de strengeste myndighedsstandarder. Med vores fokus på innovation har vi opnået banebrydende resultater i udviklingen af både effektive og omkostningsbesparende Ex-barrierer med fuld SIL 2-validering (Safety Integrity Level). Vores omfattende portefølje af analoge og digitale isolationsbarrierer med indbygget sikkerhed giver mulighed for multifunktionelle indgangs- og udgangssignaler, og PR kan derfor nemt implementeres som jeres fabriksstandard. Vores backplanes sikrer en yderligere forenkling af store installationer og sørger for problemfri integrering med DCS-standardssystemer.



Communication

Vi leverer prismæssigt overkommelige, brugervenlige, fremtidssikrede kommunikationsinterfaces, der nemt kan monteres på dine i forvejen installerede PR-produkter. Samtlige interfaces er aftagelige, udstyret med et integreret display til udlæsning af procesværdier og diagnostik, og de kan konfigureres ved hjælp af trykknapper. Produktspecifikke funktioner omfatter kommunikation via Modbus og Bluetooth samt fjernadgang via vores applikation PR Process Supervisor (PPS), som fås til iOS og Android.



Multifunction

Vores enestående udvalg af enheder, der dækker mange applikationer, kan nemt implementeres som jeres fabriksstandard. Med kun én variant, der dækker en lang række applikationer, kan du reducere installationstid og træningsbehov, samt forenkle håndtering af reservedele i virksomheden markant. Vores enheder er designet med en høj langvarig signalpræcision, lavt energiforbrug, immunitet over for elektrisk støj og nem programmering.



Isolation

Vores kompakte og hurtige 6 mm-isolatorer af høj kvalitet er baseret på mikroprocessorteknologi, der giver exceptionel ydeevne og EMC-immunitet til dedikerede anvendelser til meget lave samlede ejerskabsomkostninger. Enhederne kan monteres både lodret og vandret, og det er ikke nødvendigt med luft imellem dem.



Display

Vores udvalg af displays er kendetegnet ved fleksibilitet og stabilitet. Enhederne opfylder stort set ethvert behov for displayvisning af processignaler, og de har universelle indgangs- og spændingsforsyningsfunktioner. De viser måling af procesværdier i realtid, uanset hvilken branche der er tale om, og de er konstrueret, så de videregiver information brugervenligt og driftssikkert, selv i de mest krævende miljøer.

2-tråds HART 7 temperaturtransmitter 6437

Indholdsfortegnelse

Anvendelse	4
Teknisk karakteristik	4
Montering / installation / programmering	4
Applikationer	5
Bestilling	6
Tilbehør	6
Elektriske specifikationer	6
LED-funktion	15
Jumpere	15
Testterminaler	16
HART-kommandoer	16
Avancerede funktioner	17
Mapping af dynamiske variabler	18
Oversigt over enhedsvariabler	18
Skrivebeskyttelse via software	19
Skrivebeskyttelse via jumper	19
Skift af HART-protokolversion	19
SIL-funktionalitet	21
Tilslutninger	22
Blokdiagrammer	24
Programmering	26
Forbindelse af transmittere i multidrop-modus	28
ATEX-installationstegning	29
IECEX Installation Drawing	35
CSA Installation Drawing	41
FM Installation Drawing	48
Instalação INMETRO	53
Appendix A: Diagnostics overview	59
Dokumenthistorik	62

2-tråds HART 7 temperaturtransmitter 6437

- RTD-, TC-, potentiometer-, lineær modstand og bipolar mV-indgang
- Enkelt indgang, dobbelt indgang eller 2 kanaler (2x4 terminaler)
- Bredt omgivelsestemperaturområde under anvendelse -50 til +85°C
- Total nøjagtighed fra 0,014%
- 2,5 kVAC galvanisk isolation
- Fuld validering iht. IEC61508 : 2010 for anvendelse i SIL 2-/3-applikationer

Anvendelse

- Temperaturmåling af et bredt udvalg af TC- og RTD-typer.
- Konvertering af lineær modstand og potentiometerindgange med stort span til 4...20 mA.
- Konvertering af bipolære mV-signaler til 4...20 mA.
- Integration i vedligeholdssystemer.
- Designet til kritiske applikationer hvor der er behov for høj målenøjagtighed og/eller følerredundans samt detektering af følerafdrift.

Teknisk karakteristik

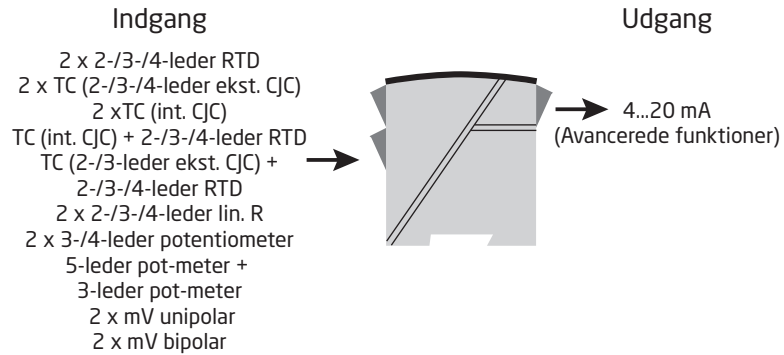
- Ægte dobbeltindgangstransmitter muliggør det bredeste udvalg af dobbeltindgangskombinationer.
- Følerredundans - udgangen skifter automatisk til sekundære føler ved fejl på primære føler, hvilket giver forbedret opetid.
- Detektering af følerafdrift - alarm udløses, hvis følere varierer parvis ud over en forudindstillet tærskelværdi, hvilket giver forbedret vedligehold.
- Dynamisk variabel mapping af måleværdier fra følerne, såsom procesværdi, gennemsnit, differens og sporing af min./maks.
- Banebrydende digital og analog signalnøjagtighed i hele området for både indgang og omgivelsestemperatur.
- Omfattende muligheder for følermatch inkl. Callendar Van Dusen og kundefineret linearisering.
- Programmerbare indgangsgrænser med driftstidsmåling sikrer bedste processporbarhed samt "føler uden for område"-beskyttelse.
- IEC 61508 : 2010 fuldt valideret op til SIL 3 og forbedret EMC funktionel sikkerhedstest iht. IEC 61236-3-1.
- Overholder NAMUR NE21, NE43, NE44 og NE89 og giver diagnostisk information iht. NE107.

Montering / installation / programmering

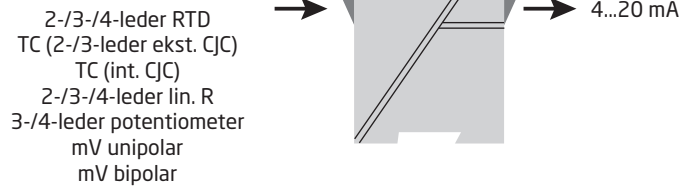
- Montering på DIN-skinne med op til 84 indgange pr. meter.
- Konfiguration via PReset ved hjælp af PR5909 Loop Link /HART-modem eller ved hjælp af Asset Management-værktøj (f.eks. Pactware, AMS, HART-kommunikator), hvortil samtlige relevante DD-, eDD- og DTM-filer er tilgængelige.
- 6437A kan monteres i zone 2 og zone 22 / klasse I, division 2, gruppe A, B, C, D.
- 6437D kan monteres i zone 0, 1, 2 og zone 20, 21, 22 samt M1 / klasse I, division 1, gruppe A, B, C, D.

Applikationer

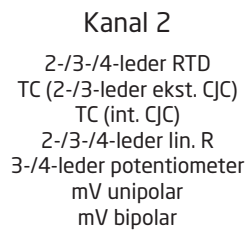
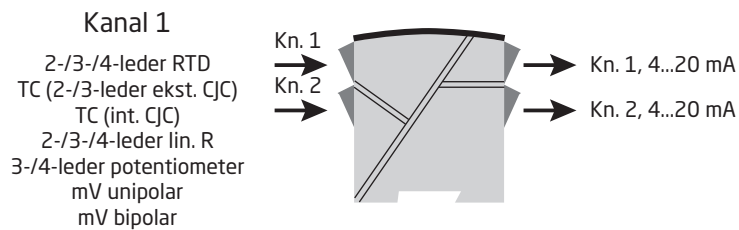
Dobbelt indgang



Enkelt indgang



2 kanaler



Bestilling

Type	Version	Indgange	SIL-godkendelse	Marine-godkendelse
6437	Standard område : A	Enkelt indgang (4 terminaler) : 1	SIL : S	Ja : M
	Klassificeret (Ex) område : D	Dobbelt indgang (8 terminaler) : 2	Uden SIL : -	Nej : -
		2 kanaler (2x4 terminaler) : 3		

Tilbehør

5909 = Loop Link USB-interface og PReset-software
276USB = HART-modem med USB-tilslutning

Elektriske specifikationer

Omgivelsesbetingelser:

Omgivelsestemperaturområde under anvendelse:

Standard	-50°C til +85°C
SIL	-40°C til +80°C
Lagringstemperatur	-50°C til +85°C
Kalibreringstemperatur	23...25°C
Luftfugtighed	< 99% RH (ikke-kond.)
Kapslingsklasse	IP20

Mekaniske specifikationer:

Dimensioner (HxBxD)	109 x 23,5 x 104 mm
Vægt, enkelt indgang / dobbelt indgang / 2 kanaler	150 g / 160 g / 185 g
Maks. ledningskvadrat	0,13...2,08 mm ² / AWG 26...14 flerkoret ledning
Klemskruetilspændingsmoment	0,5 Nm
Vibration	IEC 60068-2-6
2...25 Hz	±1,6 mm
25...100 Hz	±4 g

Fælles specifikationer:

Forsyningsspænding, DC	
6437A	7,5*...48** VDC
6437D	7,5*...30** VDC
6437, EU-RO	8,3...33,6 VDC ±10%
Tillæg på min. forsyningsspænding ved brug af testterminaler	0,8 V
Maks. internt effekttab	≤ 850 mW per kanal
Min. belastningsmodstand ved > 37 V forsyning	(Forsyningsspænding - 37) / 23 mA
Isolationsspænding - test / drift:	
6437A	2,5 kVAC / 55 VAC
6437D	2,5 kVAC / 42 VAC
Polaritetsbeskyttelse	Alle ind- og udgange
Skrivebeskyttelse, 6437x1-- & 6437x2--	Jumper eller software
Skrivebeskyttelse, 6437x3--	Software
Opvarmningstid	< 5 min.
Opstarttid	< 2,75 s
Programmering	Loop Link & HART
Signal- / støjforhold	> 60 dB
Langtidsstabilitet, bedre end	±0,05% af span / år ±0,18% af span / 5 år
Reaktionstid	70 ms
Programmerbar dæmpning	0...60 s
Signaldynamik, indgang	24 bit
Signaldynamik, udgang	18 bit
Virkning af forsyningsspændingsændring	< 0,005% af span / VDC

* Note: Vær opmærksom på, at min. forsyningsspænding skal måles på 6437-terminalerne, dvs. der skal tages højde for alle eksterne spændingsfald.

** Note: Sørg for at beskytte enheden imod overspændinger ved at anvende en spændingsforsyning af god kvalitet eller ved at montere overspændingsbeskyttelsesudstyr.

Basisværdier		
Indgangstype	Basisnøjagtighed	Temperaturkoefficient*
Pt10	$\leq \pm 0,8^{\circ}\text{C}$	$\leq \pm 0,020^{\circ}\text{C} / ^{\circ}\text{C}$
Pt20	$\leq \pm 0,4^{\circ}\text{C}$	$\leq \pm 0,010^{\circ}\text{C} / ^{\circ}\text{C}$
Pt50	$\leq \pm 0,16^{\circ}\text{C}$	$\leq \pm 0,004^{\circ}\text{C} / ^{\circ}\text{C}$
Pt100	$\leq \pm 0,04^{\circ}\text{C}$	$\leq \pm 0,002^{\circ}\text{C} / ^{\circ}\text{C}$
Pt200	$\leq \pm 0,08^{\circ}\text{C}$	$\leq \pm 0,002^{\circ}\text{C} / ^{\circ}\text{C}$
Pt500	$T_{\text{max.}} \leq 180^{\circ}\text{C}: \leq \pm 0,08^{\circ}\text{C}$ $T_{\text{max.}} > 180^{\circ}\text{C}: \leq \pm 0,16^{\circ}\text{C}$	$\leq \pm 0,002^{\circ}\text{C} / ^{\circ}\text{C}$
Pt1000	$\leq \pm 0,08^{\circ}\text{C}$	$\leq \pm 0,002^{\circ}\text{C} / ^{\circ}\text{C}$
Pt2000	$T_{\text{max.}} \leq 300^{\circ}\text{C}: \leq \pm 0,08^{\circ}\text{C}$ $T_{\text{max.}} > 300^{\circ}\text{C}: \leq \pm 0,40^{\circ}\text{C}$	$\leq \pm 0,002^{\circ}\text{C} / ^{\circ}\text{C}$
Pt10.000	$\leq \pm 0,16^{\circ}\text{C}$	$\leq \pm 0,002^{\circ}\text{C} / ^{\circ}\text{C}$
Pt x	Den højeste tolerance-værdi af de tilstødende punkter	Den højeste koefficient af de tilstødende punkter
Ni10	$\leq \pm 1,6^{\circ}\text{C}$	$\leq \pm 0,020^{\circ}\text{C} / ^{\circ}\text{C}$
Ni20	$\leq \pm 0,8^{\circ}\text{C}$	$\leq \pm 0,010^{\circ}\text{C} / ^{\circ}\text{C}$
Ni50	$\leq \pm 0,32^{\circ}\text{C}$	$\leq \pm 0,004^{\circ}\text{C} / ^{\circ}\text{C}$
Ni100	$\leq \pm 0,16^{\circ}\text{C}$	$\leq \pm 0,002^{\circ}\text{C} / ^{\circ}\text{C}$
Ni120	$\leq \pm 0,16^{\circ}\text{C}$	$\leq \pm 0,002^{\circ}\text{C} / ^{\circ}\text{C}$
Ni200	$\leq \pm 0,16^{\circ}\text{C}$	$\leq \pm 0,002^{\circ}\text{C} / ^{\circ}\text{C}$
Ni500	$\leq \pm 0,16^{\circ}\text{C}$	$\leq \pm 0,002^{\circ}\text{C} / ^{\circ}\text{C}$
Ni1000	$\leq \pm 0,16^{\circ}\text{C}$	$\leq \pm 0,002^{\circ}\text{C} / ^{\circ}\text{C}$
Ni2000	$\leq \pm 0,16^{\circ}\text{C}$	$\leq \pm 0,002^{\circ}\text{C} / ^{\circ}\text{C}$
Ni10000	$\leq \pm 0,32^{\circ}\text{C}$	$\leq \pm 0,002^{\circ}\text{C} / ^{\circ}\text{C}$
Ni x	Den højeste tolerance-værdi af de tilstødende punkter	Den højeste koefficient af de tilstødende punkter
Cu5	$\leq \pm 1,6^{\circ}\text{C}$	$\leq \pm 0,040^{\circ}\text{C} / ^{\circ}\text{C}$
Cu10	$\leq \pm 0,8^{\circ}\text{C}$	$\leq \pm 0,020^{\circ}\text{C} / ^{\circ}\text{C}$
Cu20	$\leq \pm 0,4^{\circ}\text{C}$	$\leq \pm 0,010^{\circ}\text{C} / ^{\circ}\text{C}$
Cu50	$\leq \pm 0,16^{\circ}\text{C}$	$\leq \pm 0,004^{\circ}\text{C} / ^{\circ}\text{C}$
Cu100	$\leq \pm 0,08^{\circ}\text{C}$	$\leq \pm 0,002^{\circ}\text{C} / ^{\circ}\text{C}$
Cu200	$\leq \pm 0,08^{\circ}\text{C}$	$\leq \pm 0,002^{\circ}\text{C} / ^{\circ}\text{C}$
Cu500	$\leq \pm 0,16^{\circ}\text{C}$	$\leq \pm 0,002^{\circ}\text{C} / ^{\circ}\text{C}$
Cu1000	$\leq \pm 0,08^{\circ}\text{C}$	$\leq \pm 0,002^{\circ}\text{C} / ^{\circ}\text{C}$
Cu x	Den højeste tolerance-værdi af de tilstødende punkter	Den højeste koefficient af de tilstødende punkter
Lin. R: 0...400 Ω	$\leq \pm 40 \text{ m}\Omega$	$\leq \pm 2 \text{ m}\Omega / ^{\circ}\text{C}$
Lin. R: 0...100 k Ω	$\leq \pm 4 \Omega$	$\leq \pm 0,2 \Omega / ^{\circ}\text{C}$
Potentiometer: 0...100%	$< 0,05\%$	$< \pm 0,005\%$

* Indgangstemperaturkoefficienterne er værdierne i tabellen eller [0.002% af visning] / °C, afhængigt af hvad der er højest.

Basisværdier		
Indgangstype	Basisnøjagtighed	Temperaturkoefficient*
mV: -20...100 mV	$\leq \pm 5 \mu\text{V}$ $\leq \pm 0,01\%$ af visning	$\leq \pm 0,2 \mu\text{V} / ^\circ\text{C}$
mV: -100...1700 mV	$\leq \pm 0,1\text{mV}$ $\leq \pm 0,01\%$ af visning	$\leq \pm 36 \mu\text{V} / ^\circ\text{C}$
mV: ± 800 mV	$\leq \pm 0,1\text{mV}$ $\leq \pm 0,01\%$ af visning	$\leq \pm 32 \mu\text{V} / ^\circ\text{C}$
TC E	$\leq \pm 0,2^\circ\text{C}$ $\leq \pm 0,01\%$ af visning	$\leq \pm 0,025^\circ\text{C} / ^\circ\text{C}$
TC J	$\leq \pm 0,25^\circ\text{C}$ $\leq \pm 0,01\%$ af visning	$\leq \pm 0,025^\circ\text{C} / ^\circ\text{C}$
TJ K	$\leq \pm 0,25^\circ\text{C}$ $\leq \pm 0,01\%$ af visning	$\leq \pm 0,025^\circ\text{C} / ^\circ\text{C}$
TC L	$\leq \pm 0,35^\circ\text{C}$ $\leq \pm 0,01\%$ af visning	$\leq \pm 0,025^\circ\text{C} / ^\circ\text{C}$
TC N	$\leq \pm 0,4^\circ\text{C}$ $\leq \pm 0,01\%$ af visning	$\leq \pm 0,025^\circ\text{C} / ^\circ\text{C}$
TC T	$\leq \pm 0,25^\circ\text{C}$ $\leq \pm 0,01\%$ af visning	$\leq \pm 0,025^\circ\text{C} / ^\circ\text{C}$
TC U	$< 0^\circ\text{C}: \leq \pm 0,8^\circ\text{C}$ $\leq \pm 0,01\%$ af visning $\geq 0^\circ\text{C}: \leq \pm 0,4^\circ\text{C}$ $\leq \pm 0,01\%$ af visning	$\leq \pm 0,025^\circ\text{C} / ^\circ\text{C}$
TC Lr	$\leq \pm 0,2^\circ\text{C}$ $\leq \pm 0,01\%$ af visning	$\leq \pm 0,1^\circ\text{C} / ^\circ\text{C}$
TC R	$< 200^\circ\text{C}: \leq \pm 0,5^\circ\text{C}$ $\leq \pm 0,01\%$ af visning $\geq 200^\circ\text{C}: \leq \pm 1,0^\circ\text{C}$ $\leq \pm 0,01\%$ af visning	$\leq \pm 0,1^\circ\text{C} / ^\circ\text{C}$
TC S	$< 200^\circ\text{C}: \leq \pm 0,5^\circ\text{C}$ $\leq \pm 0,01\%$ af visning $\geq 200^\circ\text{C}: \leq \pm 1,0^\circ\text{C}$ $\leq \pm 0,01\%$ af visning	$\leq \pm 0,1^\circ\text{C} / ^\circ\text{C}$
TC W3	$\leq \pm 0,6^\circ\text{C}$ $\leq \pm 0,01\%$ af visning	$\leq \pm 0,1^\circ\text{C} / ^\circ\text{C}$
TC W5	$\leq \pm 0,4^\circ\text{C}$ $\leq \pm 0,01\%$ af visning	$\leq \pm 0,1^\circ\text{C} / ^\circ\text{C}$
TC-type: B ¹	$\leq \pm 1^\circ\text{C}$ $\leq \pm 0,01\%$ af visning	$\leq \pm 0,1^\circ\text{C} / ^\circ\text{C}$
TC-type: B ²	$\leq \pm 3^\circ\text{C}$ $\leq \pm 0,01\%$ af visning	$\leq \pm 0,1^\circ\text{C} / ^\circ\text{C}$
TC-type: B ³	$\leq \pm 8^\circ\text{C}$ $\leq \pm 0,01\%$ af visning	$\leq \pm 0,8^\circ\text{C} / ^\circ\text{C}$
TC-type: B ⁴	Ikke specificeret	Ikke specificeret
CJC (intern)	$< \pm 0,5^\circ\text{C}$	Inkluderet i basisnøjagtigheden
CJC (ekstern)	$\leq \pm 0,08^\circ\text{C}$	$\leq \pm 0,002^\circ\text{C} / ^\circ\text{C}$

* Indgangstemperaturkoefficienterne er værdierne i tabellen eller [0.002% af visning] / °C, afhængigt af hvad der er højest.

Indgangsnøjagtigheder:TC B¹, nøjagtighed specificeret i området > 400°CTC B², nøjagtighed specificeret i området > 160°C < 400°CTC B³, nøjagtighed specificeret i området > 85°C < 160°CTC B⁴, nøjagtighed specificeret i området < 85°C**Udgangsnøjagtigheder:**

Basisværdier		
Udgangstype	Basisnøjagtighed	Temperaturkoefficient
Gennemsnitsmåling	Gennemsnit af indgang 1 og 2 nøjagtighed	Gennemsnit af indgang 1 og 2 temperaturkoefficient
Differensmåling	Sum af indgang 1 og 2 nøjagtighed	Sum af indgang 1 og 2 temperaturkoefficient
Analog udgang	$\leq \pm 1,6\mu\text{A}$ (0,01% af fuldt udgangsspan)	$\leq \pm 0,48\mu\text{A} / \text{K}$ ($\leq \pm 0,003\%$ af fuldt udgangsspan / K)

Beregningseksempler for nøjagtighed:

Eksempel: Pt100-føler, konfiguration -200°C til +850°C:

$$\text{Pt100}_{\text{Basisnøjagtighed}} = 0,04^{\circ}\text{C}$$

$$\text{Udgang}_{\text{Analog nøjagtighed}} = 0,0016 \text{ mA}$$

$$\text{Total}_{\text{Nøjagtighed (mA)}} = \frac{\text{Basis}_{\text{Nøjagtighed}}}{\text{Konfigureret_Span}_{\text{INDGANG}}} \times 16,0 \text{ mA} + \text{Udgang}_{\text{Analog nøjagtighed}}$$

$$\text{Total}_{\text{Nøjagtighed (mA)}} = \frac{0,04^{\circ}\text{C}}{850^{\circ}\text{C} - (-200^{\circ}\text{C})} \times 16,0 \text{ mA} + 0,0016 \text{ mA} = \underline{0,0022 \text{ mA}}$$

$$\text{Total}_{\text{Nøjagtighed (\%)}} = \frac{\text{Total}_{\text{Nøjagtighed (mA)}}}{16,0 \text{ mA}} \times 100\%$$

$$\text{Total}_{\text{Nøjagtighed (\%)}} = \frac{0,0022 \text{ mA}}{16,0 \text{ mA}} \times 100\% = \underline{0,01381\%}$$

Eksempel: Type K TC, intern CJC, målt visning på 400°C, span 0°C...400°C:

$$\text{Type K TC}_{\text{Basisnøjagtighed}} = 0,25^{\circ}\text{C}$$

$$\text{Udgang}_{\text{Analog nøjagtighed}} = 0,0016 \text{ mA}$$

$$\text{Total}_{\text{Nøjagtighed (mA)}} = \frac{\text{Basis}_{\text{nøjagtighed}} + \text{Int. CJC} + (\text{forstærkningsafvigelse} \times \text{målt visning})}{\text{Konfigureret_Span}_{\text{INDGANG}}} \times 16,0 \text{ mA} + \text{Udgang}_{\text{Analog nøjagtighed}}$$

$$\text{Total}_{\text{Nøjagtighed (mA)}} = \frac{0,25^{\circ}\text{C} + 0,5^{\circ}\text{C} + (0,0001 \times 400)}{400^{\circ}\text{C}} \times 16,0 \text{ mA} + 0,0016 \text{ mA} = \underline{0,0332 \text{ mA}}$$

$$\text{Total}_{\text{Nøjagtighed (\%)}} = \frac{\text{Total}_{\text{Nøjagtighed (mA)}}}{16,0 \text{ mA}} \times 100\%$$

$$\text{Total}_{\text{Nøjagtighed (\%)}} = \frac{0,0332 \text{ mA}}{16,0 \text{ mA}} \times 100\% = \underline{0,2075\%}$$

Eksempel: Type K TC, eksternt CJC Pt1000, målt visning på 400°C, span 0°C...400°C

$$\text{Type K TC}_{\text{Basisnøjagtighed}} = 0,25^{\circ}\text{C}$$

$$\text{Udgang}_{\text{Analog nøjagtighed}} = 0,0016 \text{ mA}$$

$$\text{Total}_{\text{Nøjagtighed (mA)}} = \frac{\text{Basis}_{\text{Nøjagtighed}} + \text{Ekst. CJC} + (\text{forstærkningsafvigelse} \times \text{målt visning})}{\text{Konfigureret_Span}_{\text{INDGANG}}} \times 16,0 \text{ mA} + \text{Udgang}_{\text{Analog nøjagtighed}}$$

$$\text{Total}_{\text{Nøjagtighed (mA)}} = \frac{0,25^{\circ}\text{C} + 0,08^{\circ}\text{C} + (0,0001 \times 400)}{400^{\circ}\text{C}} \times 16,0 \text{ mA} + 0,0016 \text{ mA} = \underline{0,0164 \text{ mA}}$$

$$\text{Total}_{\text{Nøjagtighed (\%)}} = \frac{\text{Total}_{\text{Nøjagtighed (mA)}}}{16,0 \text{ mA}} \times 100\%$$

$$\text{Total}_{\text{Nøjagtighed (\%)}} = \frac{0,0164 \text{ mA}}{16,0 \text{ mA}} \times 100\% = \underline{0,1025\%}$$

Eksemplerne på beregning af nøjagtigheder er baseret på fabrikskalibreringsomgivelsestemperaturen og tager ikke højde for andre potentielle kilder til unøjagtighed, f.eks. variationer i strømforsyningen, udsving i omgivelsestemperaturen osv. Disse parametre skal også tages i betragtning.


EMC-immunitetspåvirkning.	< ±0,1% af span
Udvidet EMC-immunitet: NAMUR NE 21, A kriterium, burst	< ±1% af span

Indgangsspecifikationer:

RTD-indgangstyper:

RTD-type	Standard	Min.-værdi	Maks.-værdi	α	Min. span
Pt10...10.000	IEC 60751	-200°C	+850°C	0,003851	10°C
	JIS C 1604-8	-200°C	+649 °C	0,003916	10°C
	GOST 6651-2009	-200°C	+850°C	0,003910	10°C
	Callendar Van Dusen	-200°C	+850°C	-----	10°C
Ni10...10.000	DIN 43760-1987	-60°C	+250°C	0,006180	10°C
	GOST 6651-2009 / OIML R84:2003	-60°C	+180°C	0,006170	10°C
Cu5...1000	Edison Copper Winding nr. 15	-200°C	+260°C	0,004270	100°C
	GOST 6651-2009 / OIML R84:2003	-180°C	+200°C	0,004280	100°C
	GOST 6651-94	-50°C	+200°C	0,004260	100°C

- Tilslutningstype 2-, 3- og 4-leder
- Kabelmodstand pr. leder (maks.) 50 Ω
- Følerstrøm. < 0,15 mA
- Virkning af følerkabelmodstand (3- / 4-trådet) < 0,002 Ω / Ω
- Følerkabel, leder-leder kapacitans Maks. 30 nF (Pt1000 & Pt10000 IEC og JIS + Ni1000 & Ni10000)
Maks. 50 nF (alle andre end ovennævnte)
- Følerfejldetektering, programmerbar Ingen, Kortslettet, Afbrudt, Kortslettet eller Afbrudt

	BEMÆRK: Uanset konfiguration af følerfejldetektering er detektering af kortslutningsfejl på føler deaktiveret, hvis den nedre grænse for den konfigurerede følertype er lavere end den konstante detekteringsgrænse for kortslettet føler.
---	---

- Detekteringsgrænse for kortslettet føler 15 Ω
- Detekteringstid for følerfejl (RTD-element) \leq 70 ms
- Detekteringstid for følerfejl (for 3. og 4. leder) \leq 2000 ms

TC-indgangstyper:

Type	Min. temperatur	Maks. temperatur	Min. span	Standard
B	0 (85)°C	+1820°C	100°C	IEC 60584-1
E	-200°C	+1000°C	50°C	IEC 60584-1
J	-100°C	+1200°C	50°C	IEC 60584-1
K	-180°C	+1372°C	50°C	IEC 60584-1
L	-200°C	+900°C	50°C	DIN 43710
Lr	-200°C	+800°C	50°C	GOST 3044-84
N	-180°C	+1300°C	50°C	IEC 60584-1
R	-50°C	+1760°C	100°C	IEC 60584-1
S	-50°C	+1760°C	100°C	IEC 60584-1
T	-200°C	+400°C	50°C	IEC 60584-1
U	-200°C	+600°C	50°C	DIN 43710
W3	0°C	+2300°C	100°C	ASTM E988-96
W5	0°C	+2300°C	100°C	ASTM E988-96

- Koldt loddestedskompensering (CJC):
Konstant, intern eller eksternt via Pt100- eller Ni100-føler
- Temperaturområde for intern CJC -50°C til +100°C
- Eksternt CJC-tilslutning. 2-, 3- eller 4-leder (4-leder kun enhed med dobbelt indgang)
- Eksternt CJC kabelmodstand pr. leder (for 3- og 4-leder tilslutninger) 50 Ω

Virkning af CJC-kabelmodstand (for 3- og 4-leder tilslutninger)	< 0,002 Ω / Ω
Ekstern CJC følerstrøm	< 0,15 mA
Ekstern CJC temperaturområde	-50°C til +135°C
CJC følerkabel, leder-leder kapacitans	Maks. 50 nF
Maks. total kabelmodstand	Maks. 10 k Ω
Følerkabel, leder-leder kapacitans	Maks. 50 nF
Følerfejldetektering, programmerbar	Ingen, Kortslettet, Afbrudt, Kortslettet eller Afbrudt



Fejldetektering af kortslettet føler gælder kun CJC-føler.

Detekteringstid for følerfejl (TC-element)	\leq 70 ms
Detekteringstid for følerfejl, ekstern CJC (for 3. og 4. leder)	\leq 2000 ms

Lineær modstandsindgang:

Indgangsområde	0 Ω ...100 k Ω
Min. span	25 Ω
Tilslutningstype	2-, 3- eller 4-leder
Kabelmodstand pr. leder (maks.)	50 Ω
Følerstrøm	< 0,15 mA
Virkning af følerkabelmodstand (3- /4-leder)	< 0,002 Ω / Ω
Følerkabel, leder-leder kapacitans	Maks. 30 nF (Lin. R > 400 Ω) Maks. 50 nF (Lin. R \leq 400 Ω)
Følerfejldetektering, programmerbar	Ingen, Afbrudt

Potentiometerindgang:

Potentiometer	10 Ω ...100 k Ω
Indgangsområde	0...100%
Min. span	10%
Tilslutningstype	3-, 4- eller 5-leder (5-leder kun enhed med dobbelt indgang)
Kabelmodstand pr. leder (maks.)	50 Ω
Følerstrøm	< 0,15 mA
Virkning af følerkabelmodstand (4- /5-leder)	< 0,002 Ω / Ω
Følerkabel, leder-leder kapacitans	Maks. 30 nF (Potentiometer > 400 Ω) Maks. 50 nF (Potentiometer \leq 400 Ω)
Følerfejldetektering, programmerbar	Ingen, Kortslettet, Afbrudt, Kortslettet eller Afbrudt



BEMÆRK: Uanset konfiguration af følerfejldetektering er detektering af kortslutningsfejl på føler deaktiveret, hvis den konfigurerede potentiometertype er lavere end den konstante detekteringsgrænse for kortslettet føler.

Detekteringsgrænse for kortslettet føler	15 Ω
Detekteringstid for følerfejl, glider	\leq 70 ms (ingen detektering af kortslettet føler)
Detekteringstid for følerfejl, element	\leq 2000 ms
Detekteringstid for følerfejl (for 4. og 5. leder)	\leq 2000 ms

mV-indgang:

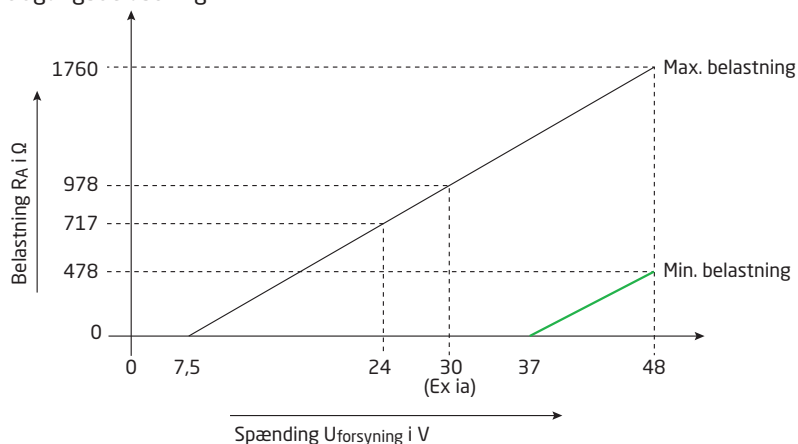
Måleområde	-800...+800 mV (bipolær) -100 til 1700 mV
Min. span	2,5 mV
Indgangsmodstand	10 M Ω
Følerkabel, leder-leder kapacitans	Maks. 30 nF (indgangsområde: -100...1700 mV) Maks. 50 nF (indgangsområde: -20...100 mV)
Følerfejldetektering, programmerbar	Ingen, Afbrudt
Detekteringstid for følerfejl	\leq 70 ms

Udgangsspecifikationer og HART:

Normalområde, programmerbart	3,8...20,5 / 20,5...3,8 mA
Udvidet området (udgangsgrænser), programmerbart	3,5...23 / 23...3,5 mA
Opdateringstid	10 ms
Belastning (v. strømudgang)	\leq (Vforsyning - 7,5) / 0,023 [Ω]
Belastningsstabilitet	< 0,01% af span / 100 Ω

Af span = Af det aktuelt valgte område

Udgangsbelastning:



Følerfejlindikering, programmerbar	3,5...23 mA
(detektering af kortsluttet føler ignoreres ved TC- og mV-indgang)	
NAMUR NE43 Upscale	> 21 mA
NAMUR NE43 Downscale	< 3,6 mA
HART-protokolrevisjoner	HART 7 og HART 5

Programmerbare ind- og udgangsgrenser:

Fejlstrøm	Aktiver / deaktiver
Indstillet fejlstrøm	3,5 mA...23 mA

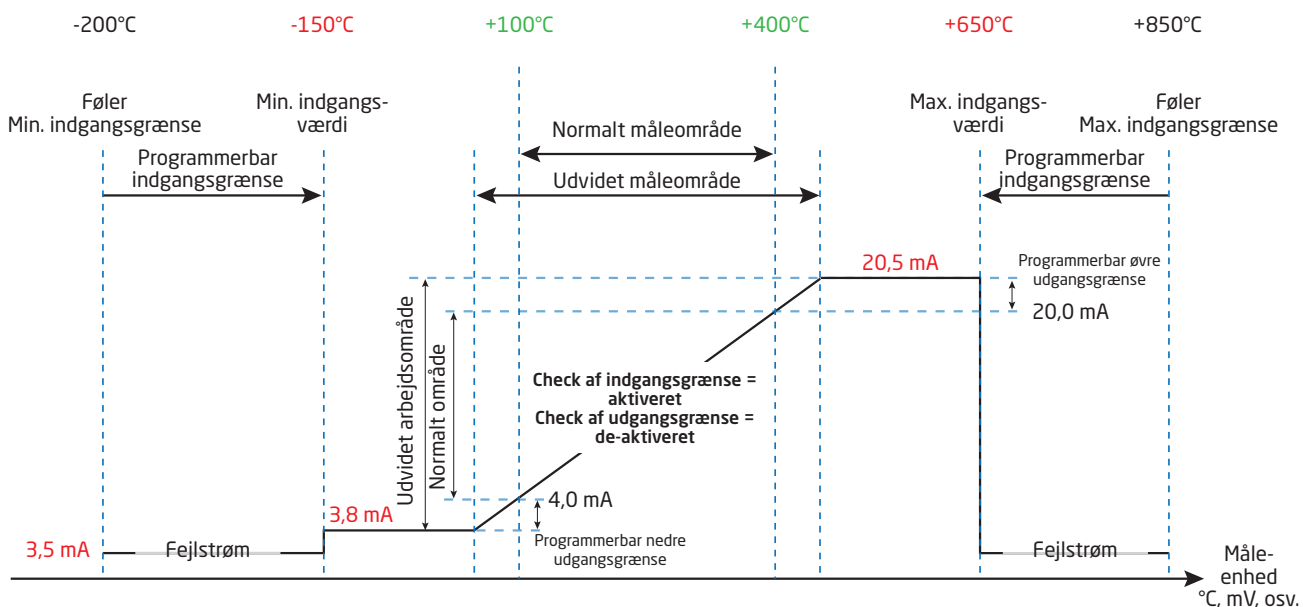
Programmerbare indgangs- og strømudgangsgrenser er tilgængelige for at øge systemsikkerheden og -integriteten.

Indgang:

Når indgangssignalet overstiger en af de programmerbare nedre og øvre grænser, udsender enheden en brugerdefineret fejlstrøm. Indstilling af indgangsgrenser sikrer, at alle målinger uden for området kan identificeres og markeres via transmitter-udgangen, hvilket giver en forbedret beskyttelse af aktiver og materialer, idet det f.eks. kan forhindres, at temperaturen på en reaktionsproces løber løbsk.

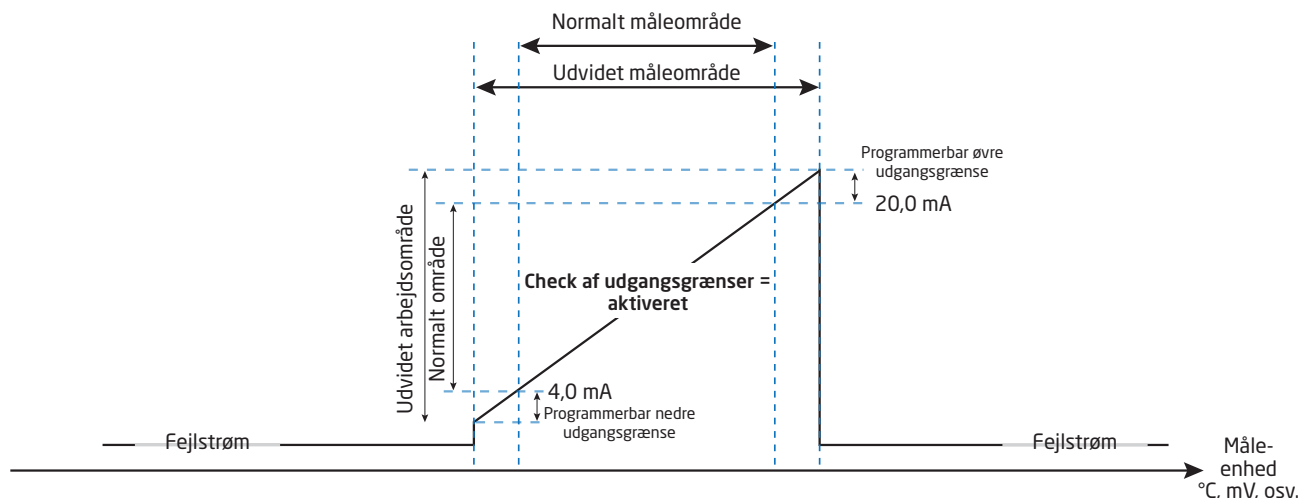
Eksempel:

Pt100 indgangsområde **100°C til 400°C**
 Indgangsgrenser indstillet til Øvre = **+650°C**, Nedre = **-150°C**
 Fejlstrøm indstillet til 3,5 mA
 Udgangsgrenser indstillet til Øvre = **20,5 mA**, Nedre = **3,8 mA**



Udgang:

Når strømudgangen overstiger enten den programmerede øvre eller nedre grænse, vil enheden udsende en brugerdefineret fejlstrøm.



Overholdte myndighedskrav:

EMC	2014/30/EU
ATEX	2014/34/EU
RoHS	2011/65/EU
EAC	TR-CU 020/2011
EAC Ex	TR-CU 012/2011

Godkendelser:

Ex / I.S.:

ATEX	
6437A	DEKRA 18ATEX0135X
6437D	DEKRA 16ATEX0047X
IECEX	IECEX DEK. 16.0029X
c FM us	FM16CA0146X / FM16US0287X
c CSA us	70066266
INMETRO	DEKRA 16.0008X
NEPSI, 6437x1-- og 6437x2--	GYJ18.1057X
EAC Ex	RU C-DK.ПБ98.В.00192

Marine-godkendelse:


EU RO Mutual Recognition Type Approval	MRA0000023
--	------------

Funktionel sikkerhed:

SIL 2-certificeret via Full Assessment iht. IEC 61508 : 2010
SFF > 93% - type B-komponent
SIL 3 Anvendelig via redundant struktur (HFT=0; 1oo2)
FMEDA-rapport - www.prelectronics.com

LED-funktion

Indbygget LED indikerer fejl iht. NAMUR NE44 og NE107.

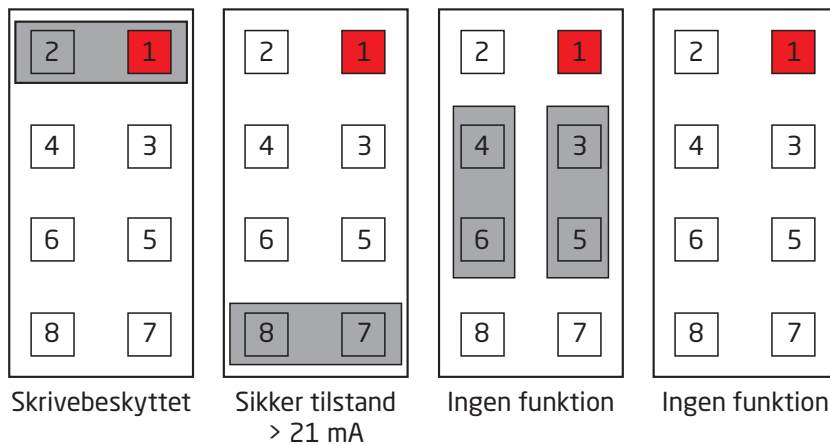
Tilstand	Grøn / rød LED
Enhed OK	Konstant
Ingen forsyning	OFF
Indikation af fejl uafhængigt af enheden, f.eks. kabelfejl, følerkortslutning, uden for indgangs- eller udgangsgrænser	Blinker 
Enhedsfejl	Konstant

Detaljeret enhedsdiagnostik og NE107-meddelelser fremgår af appendiks A på side 59.

Jumpere

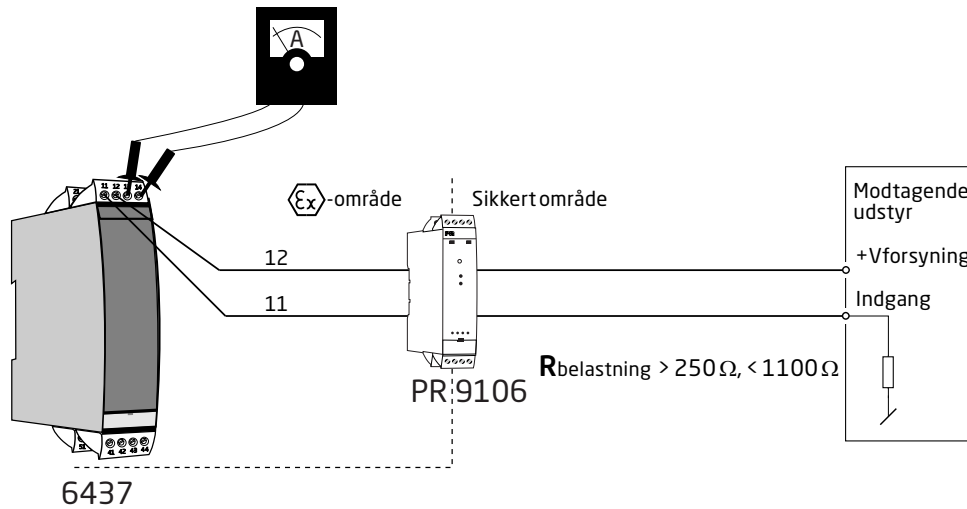
6437x1-- og 6437x2-- har to jumpere på forsiden - den ene aktiverer skrivebeskyttelse, og den anden sætter udgangsstrømmen ved Sikker Tilstand til at gå over 21 mA som angivet i NAMUR NE43

Hvis jumperen ikke er monteret, vil udgangsstrømmen i Sikker Tilstand gå lavere end 3,6 mA som angivet i NAMUR NE43.



Testterminaler

Testterminalerne tillader direkte måling af sløjfestrømmen, samtidig med at sløjfeintegriteten opretholdes. Transmitteren skal være forsynet, når testterminalerne anvendes.



Advarsel!

Ved Ex-installation må der kun anvendes certificeret testudstyr.

HART-kommandoer

Definitioner og yderligere oplysninger om HART-kommandoer til 6437 fremgår af 6437 HART Field Device Specification.

Avancerede funktioner

Funktion	Beskrivelse									
Differens	Det analoge udgangssignal er proportionalt med forskellen mellem målingerne på indgang 1 og indgang 2. <i>Analog udgang = Indgang 1 - Indgang 2 eller Indgang 2 - Indgang 1 eller $Indgang 2 - Indgang 1$</i>									
Gennemsnitsmåling	Det analoge udgangssignal er proportionalt med gennemsnittet af målingerne på indgang 1 og indgang 2. <i>Analog udgang = $0,5 * (Indgang 1 + Indgang 2)$</i>									
Maks.	Det analoge udgangssignal er proportionalt med indgangen med højeste værdi. <i>HVIS (Indgang 1 > Indgang 2) SÅ AnalogUdgang = Indgang 1 ELLERS AnalogUdgang = Indgang 2</i>									
Min.	Det analoge udgangssignal er proportionalt med indgangen med den laveste værdi. <i>HVIS (Indgang 1 < Indgang 2) SÅ AnalogUdgang = Indgang 1 ELLERS AnalogUdgang = Indgang 2</i>									
Følerafdrift	Hvis forskellen mellem de målte værdier på indgang 1 og indgang 2 overskrider en forudindstillet værdi, indikeres en følerafdriftsfejl. <i>HVIS ABS (Indgang 1 - Indgang 2) > FølerAfdriftsGrænse SÅ IndikerFølerAfdriftsFejl</i>									
Redundans (Hot backup)	Det analoge udgangssignal er proportionalt med indgang 1, så længe der ikke detekteres nogen fejl, og indgangen er inden for brugerdefinerede grænser. Hvis der detekteres en følerfejl på indgang 1, eller hvis værdien for føler 1 ikke er inden for brugerdefinerede grænser, bliver det analoge udgangssignal proportionalt med indgang 2, og der bliver genereret en advarselsindikering. <i>HVIS(IngenFølerfejlPåIndgang1 OG IndgangIndenForGrænser) SÅ AnalogUdgang = Indgang 1 ELLERSHVIS(IngenFølerfejlPåIndgang2 OG Indgang2IndenForGrænser) SÅ AnalogUdgang = Indgang 2</i>									
Brugerdefineret linearisering - polynomisk type	Understøtter polynomisk linearisering op til 5 segmenter, hver med op til 4. ordens polynomier.									
Brugerdefineret linearisering - Callendar Van Dusen	Understøtter direkte indtastning af CVD-konstanter.									
Brugerdefineret linearisering - tabellinearisering	Understøtter tabellinearisering med op til 60 ind/ud-værdier.									
Brugerdefineret linearisering - 2. ordens spline-linearisering	Understøtter 2. ordens spline-linearisering med op til 40 ind/ud-værdier.									
Driftstidsmåler - transmitterelektronik	Registrering af interne transmittertemperaturer under drift, logning af tiden tilbragt i hver af 9 faste undertemperaturområder. <table border="1" style="margin-left: auto; margin-right: auto;"> <tr><td>< -50°C</td></tr> <tr><td>-50...-30°C</td></tr> <tr><td>-30...-10°C</td></tr> <tr><td>-10...+10°C</td></tr> <tr><td>+10...+30°C</td></tr> <tr><td>+30...+50°C</td></tr> <tr><td>+50...+70°C</td></tr> <tr><td>+70...+85°C</td></tr> <tr><td>>85°C</td></tr> </table>	< -50°C	-50...-30°C	-30...-10°C	-10...+10°C	+10...+30°C	+30...+50°C	+50...+70°C	+70...+85°C	>85°C
< -50°C										
-50...-30°C										
-30...-10°C										
-10...+10°C										
+10...+30°C										
+30...+50°C										
+50...+70°C										
+70...+85°C										
>85°C										
Driftstidsmåler - indgange	Registrering af indgangsmåleværdier under drift, logning af anvendt tid i hver af 9 faste underområder. Underområder defineres individuelt for hver indgangstype.									
Slavemarkør - transmitterelektronik	Registrering af min./maks. intern transmittertemperatur for enhedens komplette levetid.									
Slavemarkør - indgange	Registrering af min./maks.-værdier for indgangsmålinger gemmes. Værdierne nulstilles, når konfiguration ændres.									

Mapping af dynamiske variabler

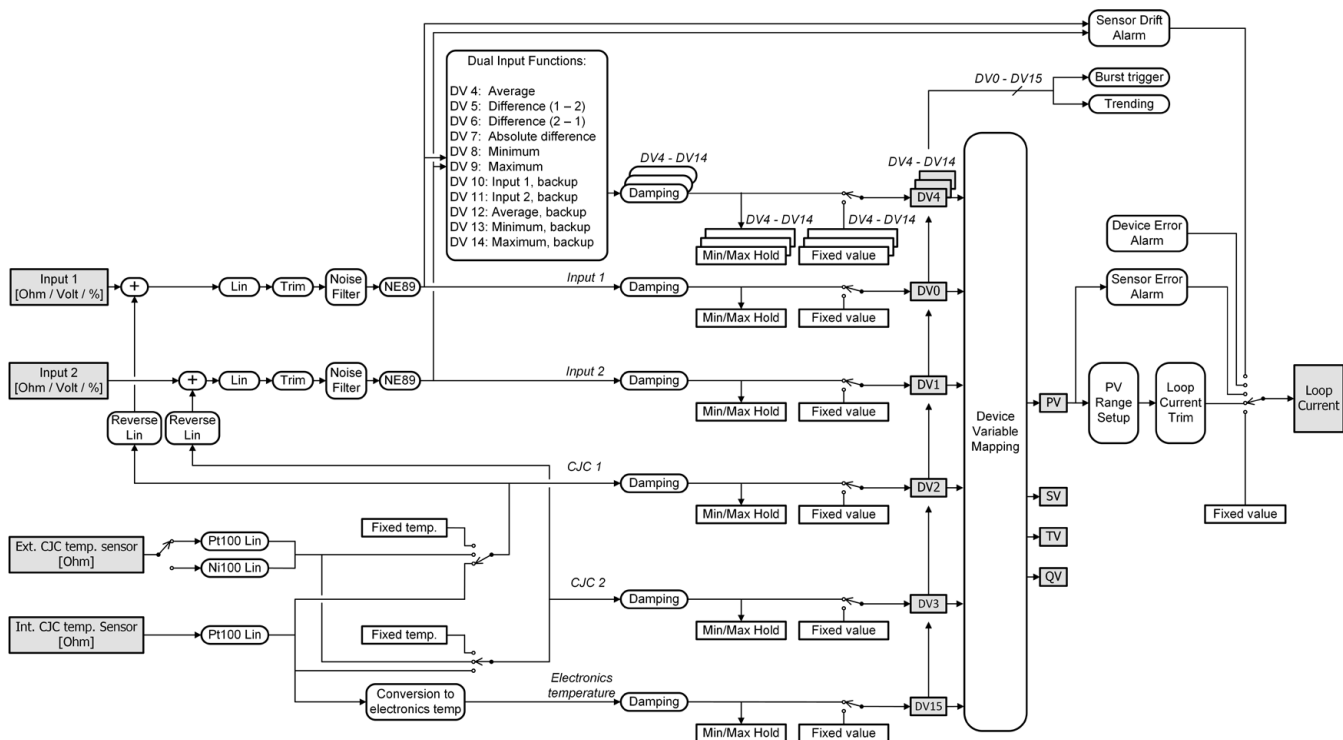
Der understøttes fire dynamiske variabler, PV, SV, TV og QV.

Det er ved hjælp af HART-kommandoer muligt at knytte disse til en hvilken som helst Enhedsvariabel (DV 0 - 15) i en hvilken som helst kombination.

Enhedsvariablen, der er knyttet til PV, styrer sløjfestrømmen.

Enhedsvariabler	
DV0	Indgang 1 (temperatur, spænding, modstand...)
DV1	Indgang 2 (temperatur, spænding, modstand...)
DV2	CJC 1, indgang 1 CJC-temperatur, gælder kun, hvis indgang 1 er en TC-indgang
DV3	CJC 2, indgang 2 CJC-temperatur, gælder kun, hvis indgang 2 er en TC-indgang
DV4	Gennemsnit af indgang 1 og indgang 2
DV5	Differens indgang 1 - indgang 2
DV6	Differens indgang 2 - indgang 1
DV7	Absolut forskel (indgang 1 - indgang 2)
DV8	Minimum (indgang 1, indgang 2)
DV9	Maksimum (indgang 1, indgang 2)
DV10	Indgang 1 med indgang 2 som backup
DV11	Indgang 2 med indgang 1 som backup
DV12	Gennemsnit af indgang 1 og indgang 2, med begge som backup
DV13	Minimum af indgang 1 og 2, med begge som backup
DV14	Maksimum af indgang 1 og 2, med begge som backup
DV15	Elektroniktemperatur

Oversigt over enhedsvariabler



Skrivebeskyttelse via software

Det Aktive StandardPassword, som enheden forlader fabrikken med, er '*****'; dette kan ændres af brugeren. Hvis det Aktive Password ikke kendes, kontakt PR electronics support - www.prelectronics.com/dk/contact. Ved ændring af password må der kun bruges Latin-1-tegn, som kan indtastes og vises på enhver terminal.

Når skrivebeskyttelse er aktiveret, accepteres ingen "skrive"-kommandoer uanset positionen på hardwarejumperen til "Skrivebeskyttelse".

Skrivebeskyttelse via jumper

Hvis en hardwarejumper er sat i positionen "Skrivebeskyttelse", accepteres "skrive"-kommandoer ikke - heller ikke selv om skrivebeskyttelse er deaktiveret via software.

Skift af HART-protokolversion

Det er muligt at ændre enhedens HART-protokolrevision via PReset-softwaren samt et PR 5909 Loop Link-interface eller HART-interface.

Andre HART-konfigurationsværktøjer som f.eks. en håndholdt HART-terminal kan også anvendes.

Procedure for anvendelse af håndholdt HART-terminal til ændring af 6437 fra HART 7 til HART 5 og omvendt:

Ændring af 6437 fra HART 7 til HART 5:

1. Når enhedsmenuen åbnes (eller der trykkes på hjem), vises onlinemenuen
2. Vælg **Enhedsopsætning**, og tryk på tasten pil til højre (eller tryk 7)
3. Vælg **Diagnose/Service**, og tryk på tasten pil til højre (eller tryk 3)
4. Vælg **Skrivebeskyttelse**, og tryk på tasten pil til højre (eller tryk 6)
5. Vælg **Skift til HART 5**, og tryk på tasten pil til højre (eller tryk 3)
6. Når displayet viser "Skal der virkelig skiftes til HART 5-protokol?", skal der trykkes på OK
7. Indtast det korrekte aktive password, standard er "*****" (otte stjerner), og tryk OK
8. Når displayet viser "Enheden er nu i HART 5-modus", skal der trykkes OK og derefter Afslut for at skifte til offline og scanne igen efter nye enheder.
9. Enheden vil nu fremstå som en 6437-enhed (HART5), vælg denne for at åbne onlinemenuen igen.

BEMÆRK! Efter skift til HART 5 vil konfigurationen blive nulstillet til fabriksindstillingen.

Genvejstrækkefølgen fra onlinemenuen er: **7, 3, 6, 3, OK, OK, OK, Afslut**.

Hvis der skal skiftes tilbage til HART 7, er det blot nødvendigt at følge samme procedure som beskrevet ovenfor og i stedet vælge **Skift til HART 7** under punkt 5.

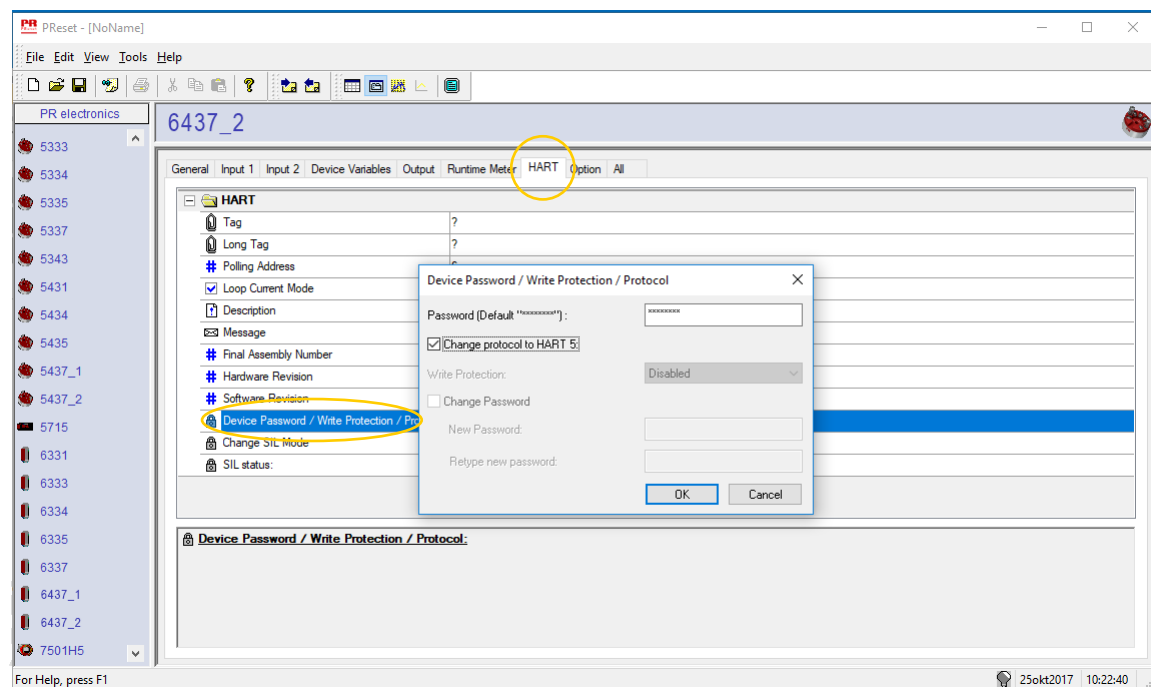
Når der skiftes tilbage til HART 7, forbliver konfigurationen uændret.

Procedure for anvendelse af PReset-software og 5909 Loop Link eller HART-kommunikationsinterface til ændring af 6437 fra HART 7 til HART 5 og omvendt:

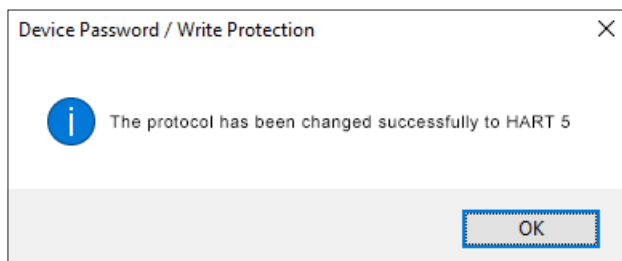
Skift fra HART 7 til HART 5

Vælg 6437-produktet, og klik på fanen "HART".

Klik på "Password / Skrivebeskyttelse / Protokol...", vælg "Skift protokol til HART 5" i pop-up vinduet, og bekræft derefter ved at trykke OK.



Nu vises følgende meddelelse:

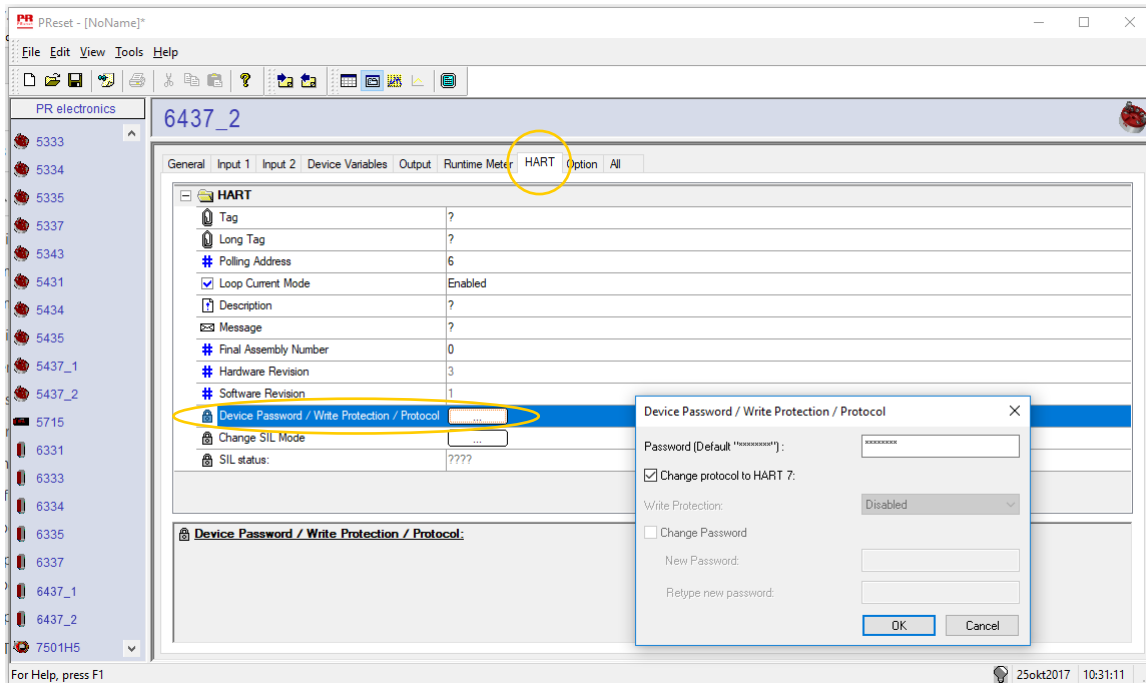


BEMÆRK! Efter skift til HART 5 vil konfigurationen blive nulstillet til fabriksindstillingen.

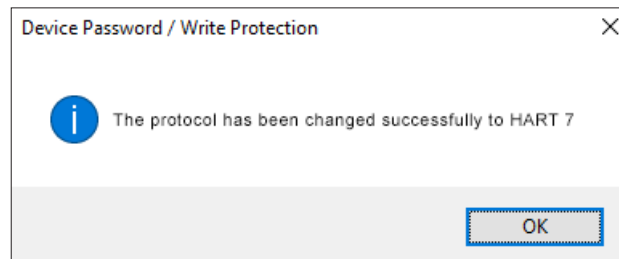
Skift fra HART 5 til HART 7

Vælg 6437-produktet, og klik på fanen "HART".

Klik på "Password / Skrivebeskyttelse / Protokol...", vælg "Skift protokol til HART 7" i pop-up vinduet, og bekræft derefter ved at trykke OK.



Nu vises følgende meddelelse:

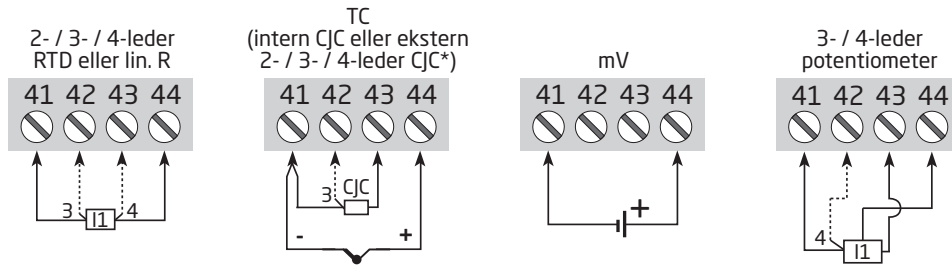


SIL-funktionalitet

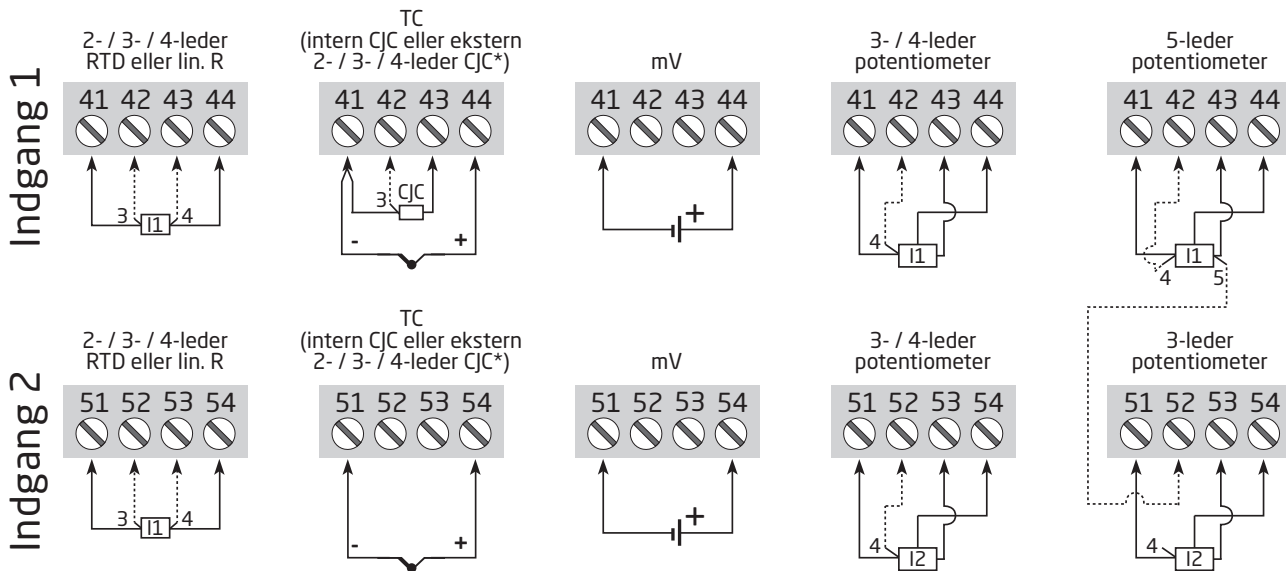
Instruktioner og supplerende oplysninger om aktivering af SIL-modus på 6437 fremgår af sikkerhedsmanualen (Safety Manual).

Tilslutninger

Enkeltindgang:

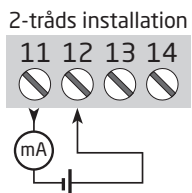


Dobbelte indgange:



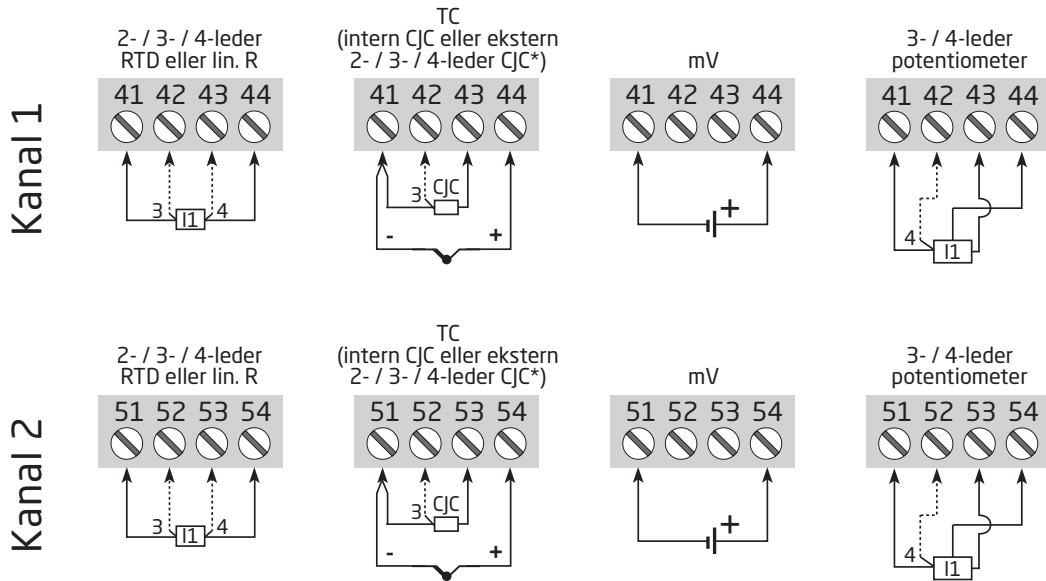
* 6437 kan ved brug af termoelementindgangen konfigureres til enten konstant, intern eller ekstern CJC via en Pt100- eller Ni100-sensor. Dette skal vælges under enhedskonfiguration.

Udgang:



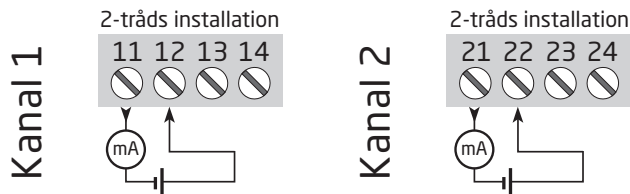
Tilslutninger

2 kanaler - indgang:

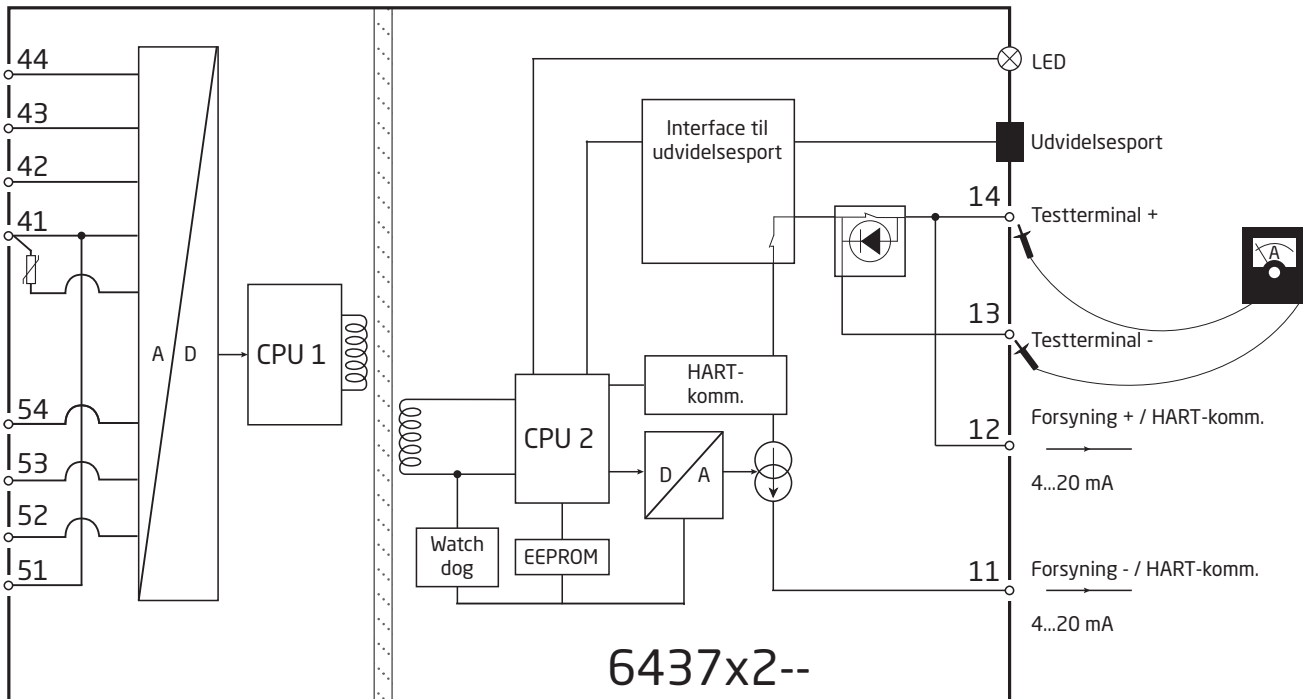
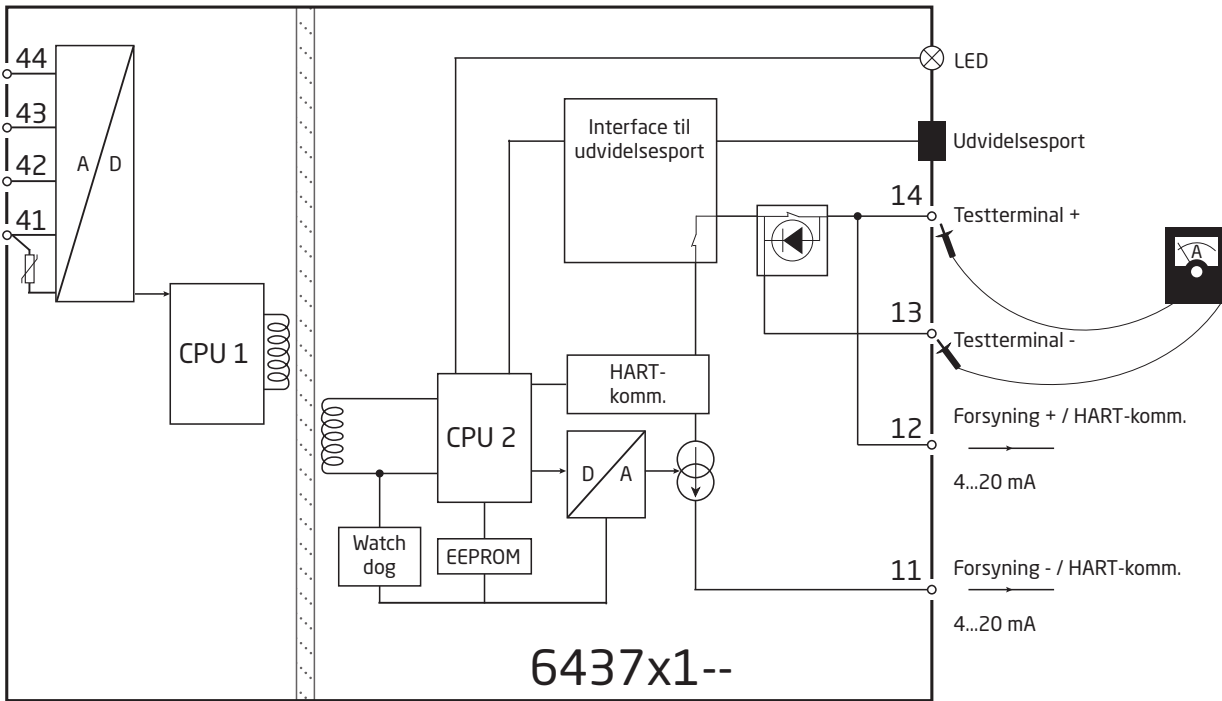


* 6437 kan ved brug af termoelementindgangen konfigureres til enten konstant, intern eller ekstern CJC via en Pt100- eller Ni100-sensor. Dette skal vælges under enhedskonfiguration.

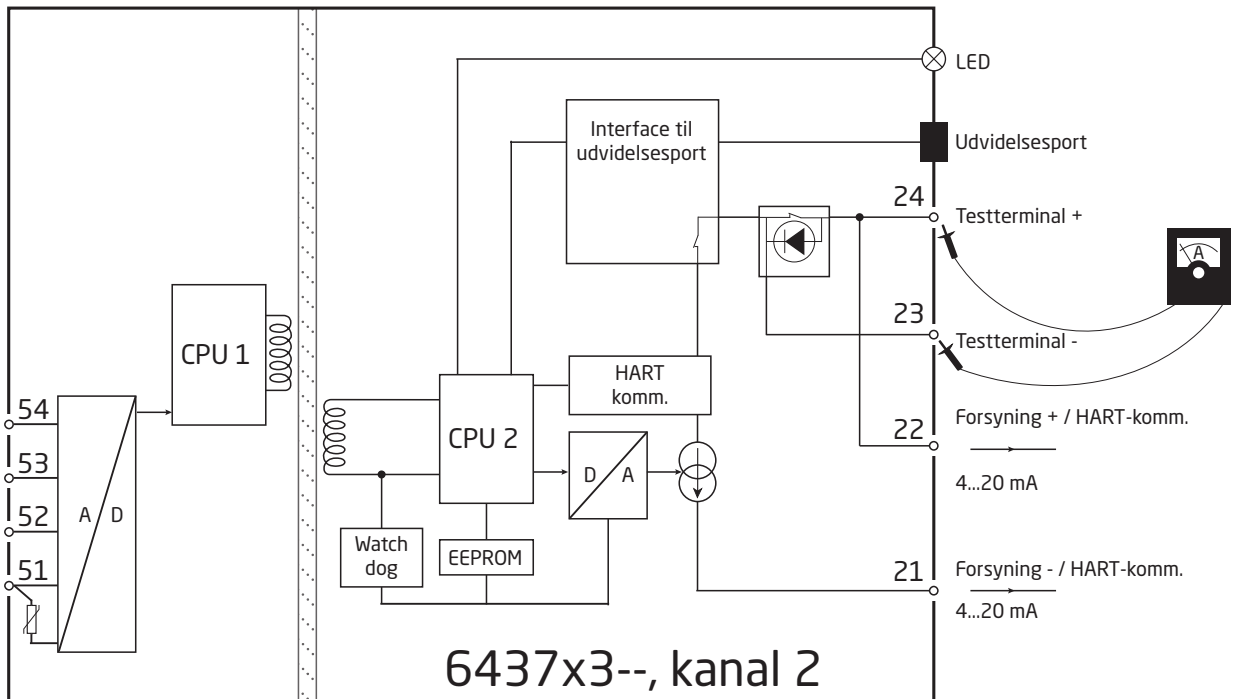
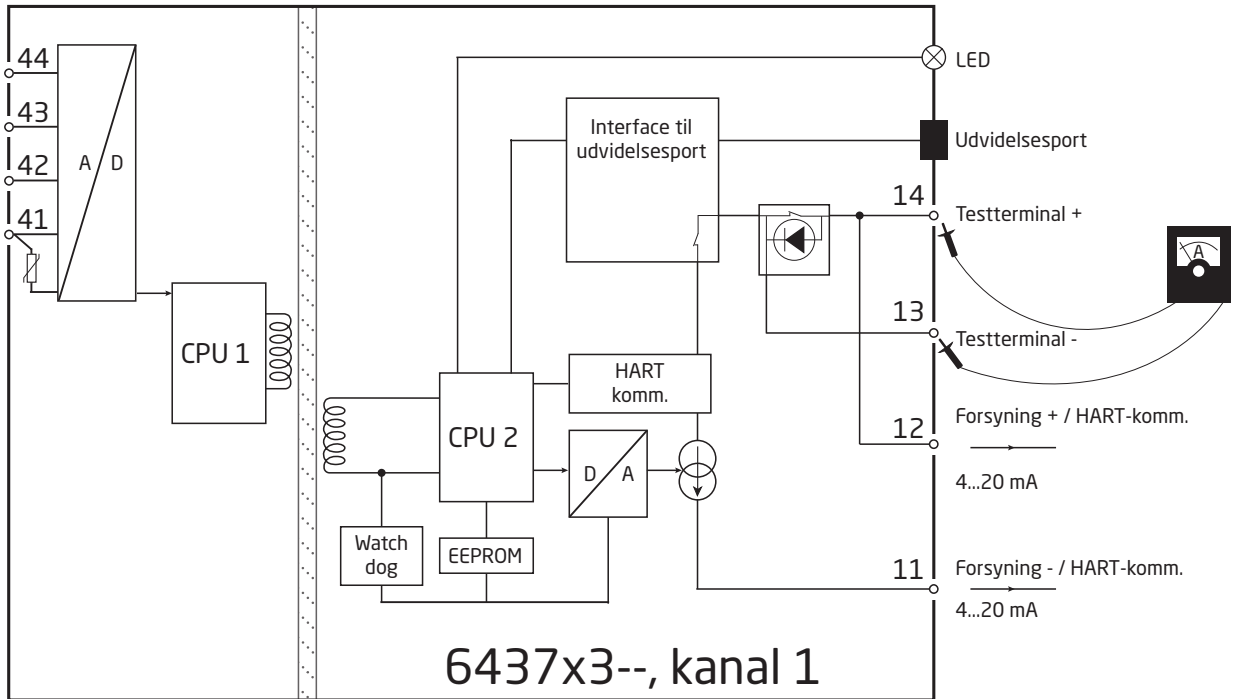
Udgang:



Blokdiagrammer



Blokdiagrammer



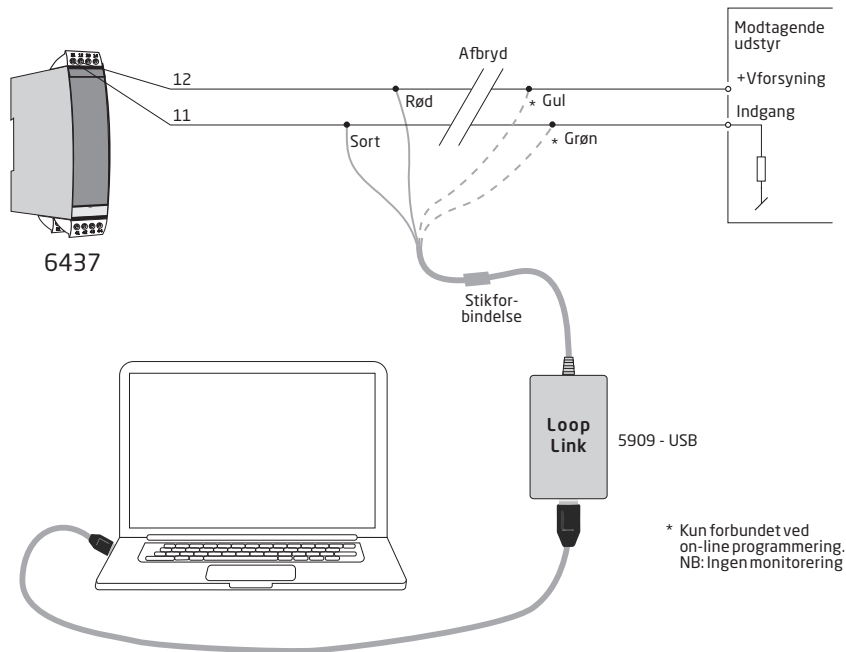
Programmering

6437 kan konfigureres på de 4 følgende måder:

1. Via PR electronics A/S' kommunikationsinterface Loop Link og PReset PC-konfigurationssoftware.
2. Via et HART-modem og PReset PC-konfigurationssoftware.
3. Via en HART-kommunikator med PR electronics A/S' DDL-driver.
4. Via programmerings-framework, f.eks. DCS, PACTWare osv.

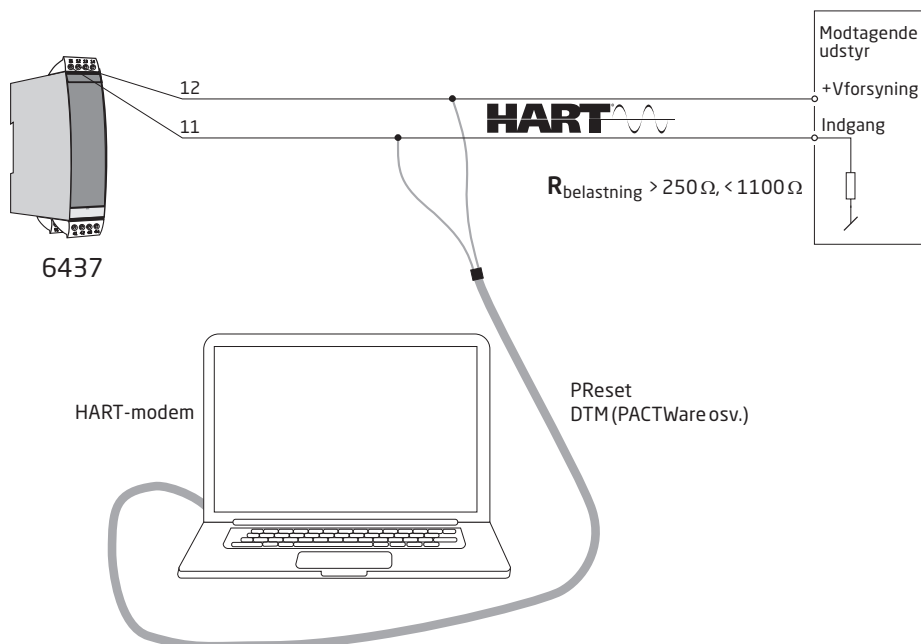
1: Loop Link

Ved programmering henvises til tegningen nedenfor og hjælpefunktionen i PReset programmet. Når der kommunikeres med ikke-installerede enheder, kan konnektor 11, 12, 13, 14 (kanal 1) og 21, 22, 23, 24 (kanal 2) afmonteres i det sikre område, så kommunikationsinterfacets terminaler kan sluttes til benene. Loop Link er ikke godkendt til kommunikation med enheder, der er installeret i fareområder (Ex).



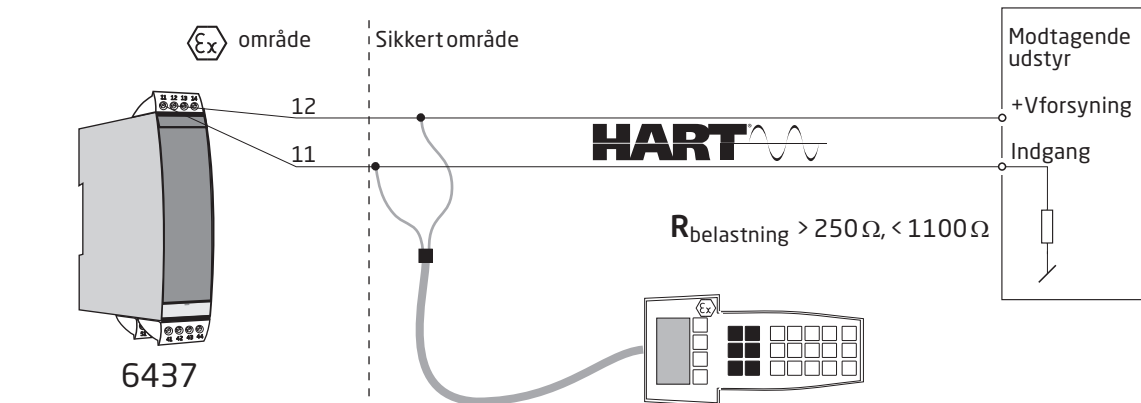
2: HART-modem

Ved programmering henvises til tegningen nedenfor og hjælpefunktionen i PReset programmet.



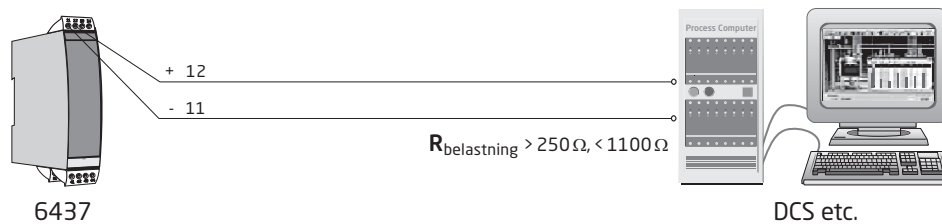
3: HART-kommunikator

Programmering er beskrevet i tegningen nedenfor. Adgang til produktspecifikke kommandoer kræver, at HART-kommunikatoren har PR electronics A/S' DDL-driver indlæst. Denne kan bestilles enten hos HART Communication Foundation eller hos PR electronics A/S.

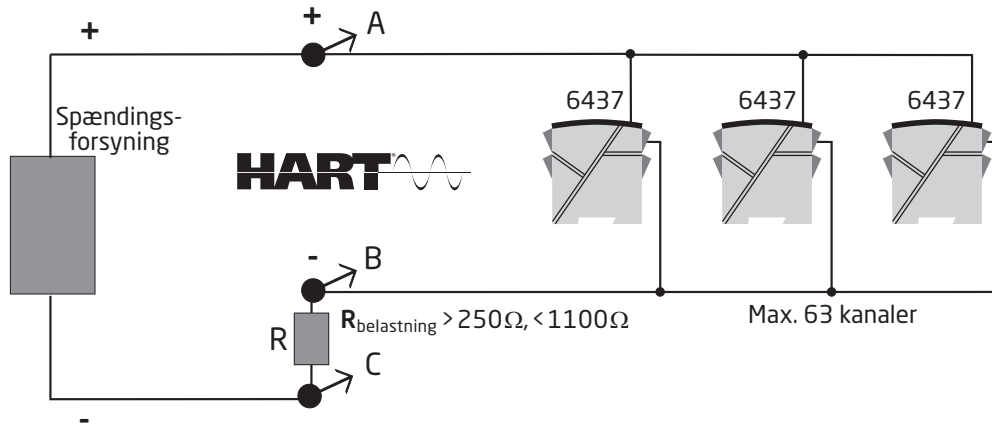


4: Programmerings-framework

Understøttelse af både EDD- og FDT-/DTM-teknologi og mulighed for konfiguration og monitorering via relevante DCS/Asset Management-systemer og understøttede håndteringsværktøjer som f.eks. Pactware.



Forbindelse af transmittere i multidrop-modus



- Kommunikationen kan finde sted via en HART-kommunikator eller et HART-modem.
- HART-kommunikatoren eller HART-modemmet kan tilsluttes over AB eller BC.
- Udgangene på op til 63 transmittere kan parallelforbindes med henblik på digital HART-kommunikation på 2-ledere.
- Hver transmitter skal, inden den tilsluttes, konfigureres med et unikt nummer fra 1 til 63. Hvis 2 transmittere konfigureres med samme nummer, ses der bort fra begge. Transmitterne skal programmeres til multidrop-modus (med et fast udgangssignal på 4 mA). Den maksimale strøm i sløjfen er derfor 252 mA.
- PReset PC-konfigurationssoftwaren kan konfigurere den enkelte transmitter til multidrop-modus og tildele en unik polling-adresse.

ATEX-installationstegning 6437QA01-V3R0

ATEX-certifikat
Standarder:

DEKRA 16ATEX 0047X
EN 60079-0:2012, A11:2013, EN60079-11:2012,

Ex ia-installation

Af hensyn til sikker installation af 6431Dxxx og 6437Dxxx skal følgende overholdes.

Mærkning



II 1 G Ex ia IIC T6...T4 Ga eller
II 2(1) G Ex ib [ia Ga] IIC T6...T4 Gb
II 1 D Ex ia IIIC Da
I M1 Ex ia I Ma

Ex-område

Zone 0, 1, 2, 20, 21, 22 og M1

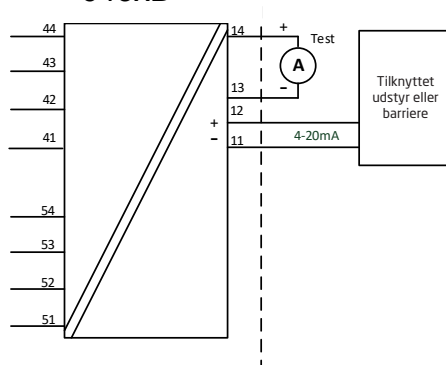
Ikke-klassificeret område

Klemme:

54,53,52,51 og
44,43,42,41

Uo: 7,2 VDC
Io: 7,3 mA
Po: 13,2 mW
Lo: 667 mH
Co: 13,5 µF

643xD

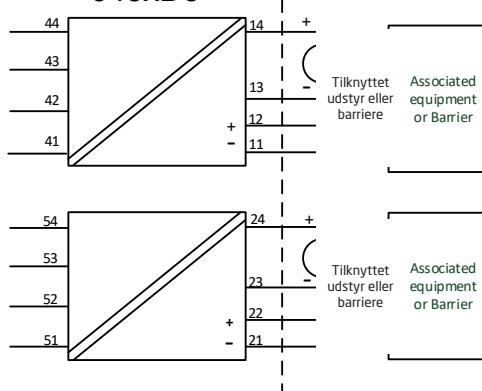


Klemme:

44,43,42,41

Uo: 7,2 VDC
Io: 7,3 mA
Po: 13,2 mW
Lo: 667 mH
Co: 13,5 µF

643xD3



Klemme:

54,53,52,51

Uo: 7,2 VDC
Io: 7,3 mA
Po: 13,2 mW
Lo: 667 mH
Co: 13,5 µF

Ex ib-installation

Ex-område
Zone 0, 1, 2,
20, 21, 22 og M1

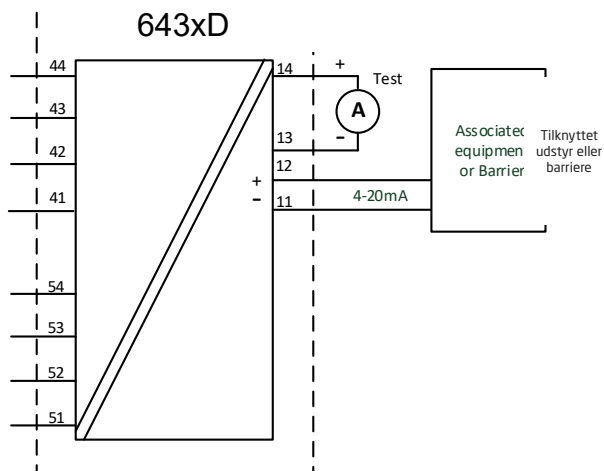
Ex-område
Zone 1

Ikke-klassificeret
område

Klemme:

54,53,52,51 og
44,43,42,41

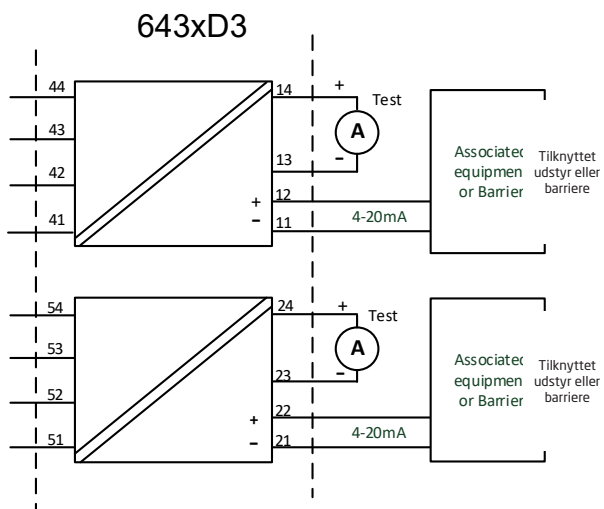
U_o: 7,2 VDC
I_o: 7,3 mA
P_o: 13,2 mW
L_o: 667 mH
C_o: 13,5 µF



Klemme:

44,43,42,41

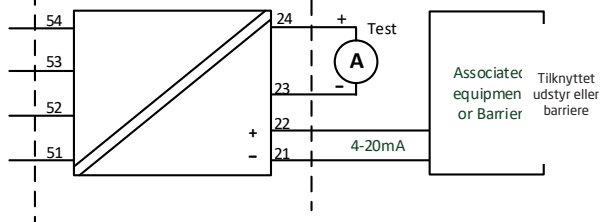
U_o: 7,2 VDC
I_o: 7,3 mA
P_o: 13,2 mW
L_o: 667 mH
C_o: 13,5 µF



Klemme:

54,53,52,51

U_o: 7,2 VDC
I_o: 7,3 mA
P_o: 13,2 mW
L_o: 667 mH
C_o: 13,5 µF



643xD1: Klemme: 11,12			
643xD2: Klemme: 11,12			
643xD3: Klemme: Kanal 1: 11,12 Kanal 2: 21,22			
Ex ia- og ib-installation			
Ui: 30 VDC; li: 120 mA; Li: 0 µH; Ci: 1.0nF			
P _i per kanal	Temperatur- klasse	Max. omgivelsestemperatur	
		Enkelt og dobbelt indgang	2 kanaler
900 mW	T6	+50°C	+45°C
	T5	+65°C	+60°C
	T4	+85°C	+85°C
750 mW	T6	+55°C	+50°C
	T5	+70°C	+65°C
	T4	+85°C	+85°C
610 mW	T6	+60°C	+55°C
	T5	+75°C	+70°C
	T4	+85°C	+85°C

Generelle installationsinstruktioner

Produktionsåret fremgår af de to første cifre i serienummeret.

Hvis kabinettet er fremstillet i ikke-metalliske materialer, eller hvis det er fremstillet i metal og forsynet med et laklag på mere end 0,2 mm tykkelse (gruppe IIC) eller 2 mm (gruppe IIB, IIA, I) eller af en hvilken som helst tykkelse (gruppe III), skal elektrostatisk opladning forhindres.

EPL Ga: Hvis kabinettet er fremstillet i aluminium, skal det installeres på en sådan måde, at antændelseskilder forårsaget af stød og friktionsgnister udelukkes.

Afstanden imellem terminalerne inkl. afisolerede dele af ledningerne skal være mindst 3 mm, og de skal holdes adskilt fra metaldele med jordforbindelse.

Testterminalerne tillader direkte måling af sløjfestrømmen, samtidig med at sløjfeintegriteten opretholdes. Transmitteren skal være forsynet, når testterminalerne anvendes. Ved Ex-installation må der kun anvendes certificeret testudstyr.

Hvis transmitteren har været anvendt i beskyttelsestyperne Ex nA eller Ex ec, må den ikke efterfølgende anvendes til egensikker installation.

Frontkonnektoren og fronttestpunkterne leverer et egensikkert udvidelsesportsignal og må kun forbindes med dedikeret udstyr fra PR electronics.

Advarsel: Stik og stikbøsninger må ikke tilsluttes eller afbrydes, mens de er strømførende.

Ved installation i atmosfærer med potentielt eksplosivt støv gælder følgende instruktioner:

Transmitteren skal monteres i et kabinet, der yder en beskyttelsesgrad på mindst IP5X iht. EN60529. Kabinettet skal være egnet til anvendelsen og installeret korrekt.

Kabelgennemføringsanordninger og blændelementer skal opfylde de samme krav.

EPL Da: Overfladetemperaturen "T" på kabinettet er for et støvlag med en maks. tykkelse på 5 mm omgivelsestemperaturen +20 K.

Ved installation i miner gælder følgende instruktioner:

Transmitteren skal monteres i et metalkabinet, der yder en beskyttelsesgrad på mindst IP54 iht. EN60529.

Aluminiumkabinetter er ikke godkendt til brug i miner.

Kabinettet skal være egnet til anvendelsen og installeret korrekt.

Kabelgennemføringsanordninger og blændelementer skal opfylde de samme krav.

Ex nA- / Ex ec- / Ex ic-installation

Af hensyn til sikker installation af 6431Axxx og 6437Axxx skal følgende overholdes.

ATEX-certifikat

DEKRA 18ATEX0135X

Standarder:

EN 60079-0 : 2012+A11:2013, EN 60079-11 : 2012

EN 60079-7 : 2015+A1:2018, EN 60079-15 : 2010

Mærkning

II 3 G Ex nA IIC T6...T4 Gc

II 3 G Ex ec IIC T6...T4 Gc

II 3 G Ex ic IIC T6...T4 Gc

II 3 D Ex ic IIIC Dc

Ex-område
Zone 2 og 22

Ikke-klassificeret
område

Klemme:

54,53,52,51 og
44,43,42,41

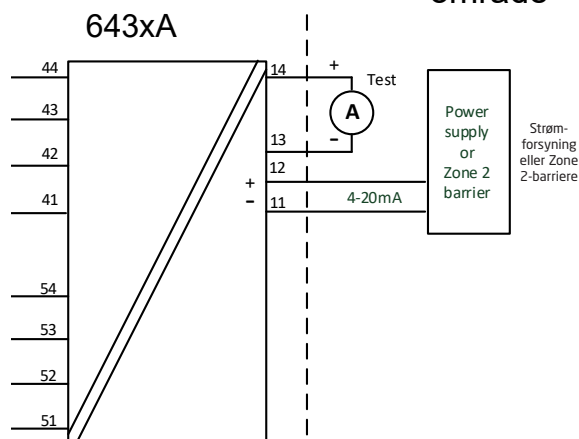
Uo: 7,2 VDC

Io: 7,3 mA

Po: 13,2 mW

Lo: 667 mH

Co: 13,5 μ F



Klemme:

44,43,42,41

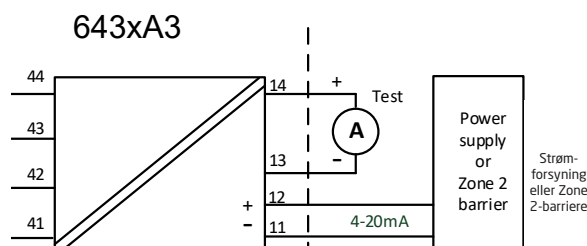
Uo: 7,2 VDC

Io: 7,3 mA

Po: 13,2 mW

Lo: 667 mH

Co: 13,5 μ F



Klemme:

54,53,52,51

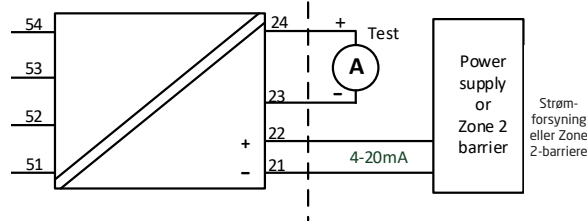
Uo: 7,2 VDC

Io: 7,3 mA

Po: 13,2 mW

Lo: 667 mH

Co: 13,5 μ F



643xA1: Klemme 44 43,42,41	
643xA2: Klemme Indgang 1: 44 43,42,41 Indgang 2: 54 53,52,51	
643xA3: Klemme Kanal 1: 44 43,42,41 Kanal 2: 54 53,52,51	
Ex nA & Ex ec	Ex ic
Vmax. = 7,2 VDC	Uo: 7,2 VDC; Io: 7,3 mA Po: 13,2 mW; Lo: 667 mH; Co: 13,5 µF

643xA1: Klemme: 11,12					
643xA2: Klemme: 11,12					
643xA3: Klemme: Kanal 1: 11,12 Kanal 2: 21,22					
Forsynings- / udgangskredsløb				Max. Omgivelsestemperatur	
Ex nA & Ex ec	Ex ic Li = 0 uH Ci = 1,0 nF	Ex ic Ui= 48 VDC, Li = 0 uH, Ci = 1,0 nF	Tempe- ratur- klasse	Enkelt og dobbel indgang	2 kanaler
Vmax.= 37 VDC	Ui= 37 VDC	Pi= 851 mW per kanal	T4	+85°C	+85°C
			T5	+70°C	+65°C
			T6	+55°C	+50°C
Vmax.= 30 VDC	Ui= 30 VDC	Pi= 700 mW per kanal	T4	+85°C	+85°C
			T5	+75°C	+70°C
			T6	+60°C	+55°C

Generelle installationsinstruktioner

Hvis kabinettet er fremstillet i ikke-metalliske materialer, eller hvis det er fremstillet i metal og forsynet med et laklag på mere end 0,2 mm tykkelse (gruppe IIC) eller 2 mm (gruppe IIB, IIA, I) eller af en hvilken som helst tykkelse (gruppe III), skal elektrostatisk opladning forhindres.

Ved omgivelsestemperaturer på ≥ 60 °C skal der benyttes varrefaste kabler med en normering på mindst 20 K over omgivelsestemperaturen.

Kabinettet skal være egnet til anvendelsen og installeret korrekt.

Afstanden imellem terminalerne inkl. afisolerede dele af ledningerne skal være mindst 3 mm, og de skal holdes adskilt fra metal med jordforbindelse.

'TEST'-tilslutning må kun anvendes, når området er sikkert, eller hvis forsynings- / udgangskredsen og det anvendte multimeter er egensikre.

Advarsel: Terminalblokke må ikke tilsluttes eller afbrydes, mens de er strømførende.

Ved installation i atmosfærer med potentielt eksplosiv gas gælder følgende instrukser:

Transmitteren skal være installeret i et kabinet, der yder en grad af beskyttelse på mindst IP54 iht. EN60079-0, og som er egnet til anvendelsen og installeret korrekt, f.eks. i et kabinet med beskyttelsestypen Ex n eller Ex e.

Derudover skal området inden i kabinettet have forureningsgrad 2 eller bedre som defineret i EN60664-1.

Kabelgennemføringsanordninger og blændelementer skal opfylde de samme krav.

Ved installation i atmosfærer med potentielt eksplosivt støv gælder følgende instruktioner:

Overfladetemperaturen "T" på kabinettet er for et støvlag med en maks. tykkelse på 5 mm omgivelsestemperaturen +20 K.

Hvis transmitteren modtager et egensikkert signal af typen "ic" og kommunikerer med et egensikkert signal af typen "ic" (f.eks. en passiv enhed), skal transmitteren monteres i et kabinet, der yder en beskyttelsesgrad på mindst IP54 iht. EN60079-0.

Kabelgennemføringsanordninger og blændelementer skal opfylde de samme krav.

Hvis transmitteren modtager et ikke-gnistdannende signal "nA" eller kommunikerer med et ikke-gnistdannende signal, skal transmitteren monteres i et kabinet, der yder en beskyttelsesgrad på mindst IP54 iht. EN60079-0, og som er i overensstemmelse med beskyttelsestypen Ex tD eller Ex t.

Kabelgennemføringsanordninger og blændelementer skal opfylde de samme krav.

IECEX Installation drawing 6437QI01-V3R0

IECEX Certificate IECEX DEK 16.0029X
 Standards: IEC 60079-0:2011, IEC60079-11:2011,
 IEC 60079-15:2010, IEC60079-7:2015

Ex ia Installation

For safe installation of the 6431Dxxx and 6437Dxxx the following must be observed.

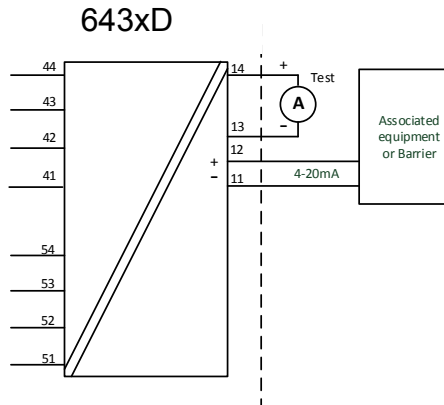
Marking Ex ia IIC T6...T4 Ga or
 Ex ib [ia Ga] IIC T6...T4 Gb
 Ex ia IIIC Da
 Ex ia I Ma

Hazardous Area
 Zone 0, 1, 2, 20, 21, 22 and M1

Unclassified Area

Terminal:
 54,53,52,51 and
 44,43,42,41

U_o: 7.2 VDC
 I_o: 7.3 mA
 P_o: 13.2 mW
 L_o: 667 mH
 C_o: 13.5µF

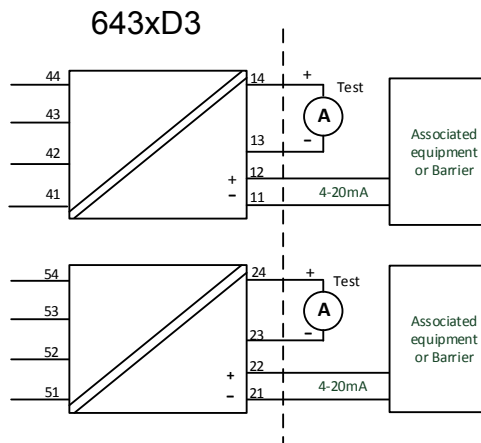


Terminal:
 44,43,42,41

U_o: 7.2 VDC
 I_o: 7.3 mA
 P_o: 13.2 mW
 L_o: 667 mH
 C_o: 13.5µF

Terminal:
 54,53,52,51

U_o: 7.2 VDC
 I_o: 7.3 mA
 P_o: 13.2 mW
 L_o: 667 mH
 C_o: 13.5µF



Ex ib Installation

Hazardous Area
Zone 0, 1, 2,
20, 21, 22 and M1

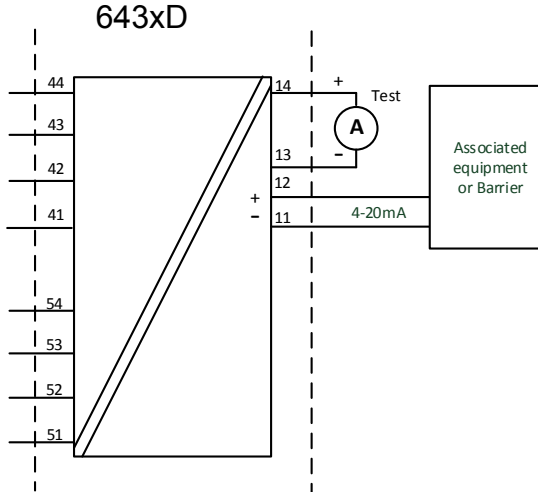
Hazardous Area
Zone 1

Unclassified Area

Terminal:

54,53,52,51 and
44,43,42,41

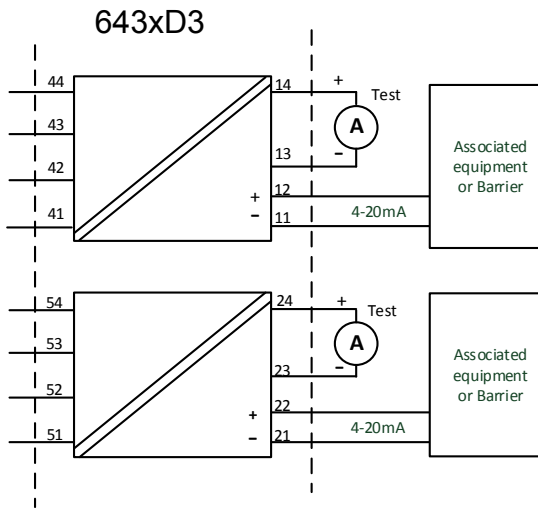
Uo: 7.2 VDC
Io: 7.3 mA
Po: 13.2 mW
Lo: 667 mH
Co: 13.5µF



Terminal:

44,43,42,41

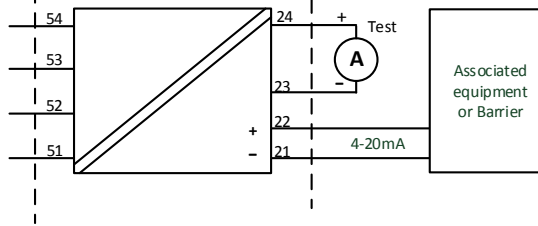
Uo: 7.2 VDC
Io: 7.3 mA
Po: 13.2 mW
Lo: 667 mH
Co: 13.5µF



Terminal:

54,53,52,51

Uo: 7.2 VDC
Io: 7.3 mA
Po: 13.2 mW
Lo: 667 mH
Co: 13.5µF



643xD1: Terminal: 11,12			
643xD2: Terminal: 11,12			
643xD3: Terminal: Ch1: 11,12 Ch2: 21,22			
Ex ia and ib installation			
Ui: 30 VDC; li: 120 mA; Li: 0 µH; Ci: 1.0nF			
P _i per channel	Temperature class	Maximum ambient temperature	
		Single and dual input	Two channel
900 mW	T6	+50 °C	+45 °C
	T5	+65 °C	+60 °C
	T4	+85 °C	+85 °C
750 mW	T6	+55 °C	+50 °C
	T5	+70 °C	+65 °C
	T4	+85 °C	+85 °C
610 mW	T6	+60 °C	+55 °C
	T5	+75 °C	+70 °C
	T4	+85 °C	+85 °C

General installation instructions

Year of manufacture can be taken from the first two digits in the serial number.

If the enclosure is made of non-metallic materials or is made of metal having a paint layer thicker than 0,2 mm (group IIC), or 2 mm (group IIB, IIA, I), or any thickness (group III), electrostatic charges shall be avoided.

For EPL Ga, if the enclosure is made of aluminum, it must be installed such, that ignition sources due to impact and friction sparks are excluded.

The distance between terminals, inclusive the wires bare part, shall be at least 3 mm separated from any earthed metal.

The test pins allow measurement of loop current directly while maintaining loop integrity. Power must be connected to the transmitter when using the test pins. For hazardous area installation, only certified test equipment may be used.

If the transmitter was applied in type of protection Ex nA or Ex ec, it may afterwards not be applied for intrinsic safety.

The front connector and front test pads provides an intrinsically safe extension-port signal and may only be connected to dedicated equipment of PR electronics.

Warning: Do not connect or disconnect plugs and sockets when energized.

For installation in a potentially explosive dust atmosphere, the following instructions apply:

The transmitter shall be mounted in an enclosure, that is providing a degree of protection of at least IP5X according to IEC60529. The enclosure shall be suitable for the application and correctly installed.

Cable entry devices and blanking elements shall fulfill the same requirements.

For EPL Da, The surface temperature of the enclosure, for a dust layer with a maximum thickness of 5mm, is the ambient temperature +20 K.

For installation in mines the following instructions apply:

The transmitter shall be mounted in a metal enclosure that is providing a degree of protection of at least IP54 according to IEC60529.

Aluminum enclosures are not allowed for mines.
 The enclosure shall be suitable for the application and correctly installed.
 Cable entry devices and blanking elements shall fulfill the same requirements.

Ex nA / Ex ec / Ex ic Installation

For safe installation of the 6431Axxx and 6437Axxx the following must be observed.

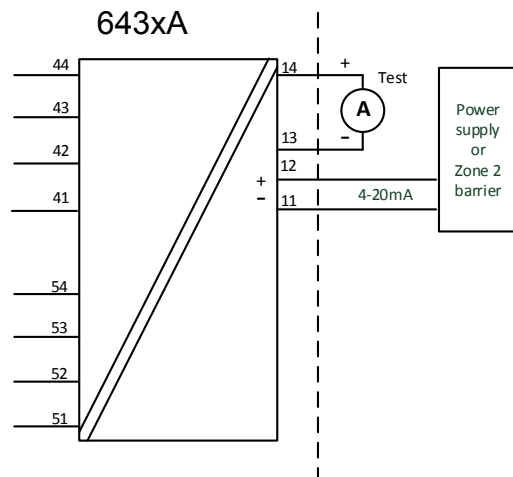
Marking
 Ex nA IIC T6...T4 Gc
 Ex ec IIC T6...T4 Gc
 Ex ic IIC T6...T4 Gc
 Ex ic IIIC Dc

Hazardous Area
 Zone 2 and 22

Unclassified Area

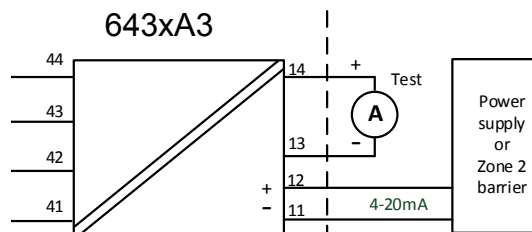
Terminal:
 54,53,52,51 and
 44,43,42,41

Uo: 7.2 VDC
 Io: 7.3 mA
 Po: 13.2 mW
 Lo: 667 mH
 Co: 13.5µF



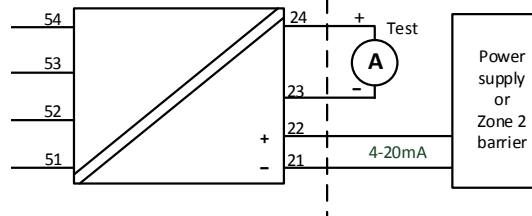
Terminal:
 44,43,42,41

Uo: 7.2 VDC
 Io: 7.3 mA
 Po: 13.2 mW
 Lo: 667 mH
 Co: 13.5µF



Terminal:
 54,53,52,51

Uo: 7.2 VDC
 Io: 7.3 mA
 Po: 13.2 mW
 Lo: 667 mH
 Co: 13.5µF



643xA1: Terminal 44 43,42,41	
643xA2: Terminal In1: 44 43,42,41	In2: 54 53,52,51
643xA3 : Terminal Ch1: 44 43,42,41	Ch2: 54 53,52,51
Ex nA & Ex ec	Ex ic
Vmax = 7.2VDC	Uo: 7.2 VDC; Io: 7.3 mA Po: 13.2 mW; Lo: 667 mH; Co: 13.5µF

643xA1: Terminal: 11,12					
643xA2: Terminal: 11,12					
643xA3: Terminal: Ch1: 11,12 Ch2: 21,22					
Supply / output circuit				Maximum ambient temperature	
Ex nA & Ex ec	Ex ic Li = 0 uH Ci = 1.0 nF	Ex ic Ui= 48 VDC, Li = 0 uH, Ci = 1.0 nF	Temperature class	Single and dual input	Two channel
Vmax= 37 VDC	Ui= 37 VDC	Pi= 851 mW per channel	T4	+85 °C	+85 °C
			T5	+70 °C	+65 °C
			T6	+55 °C	+50 °C
Vmax= 30 VDC	Ui= 30 VDC	Pi= 700 mW per channel	T4	+85 °C	+85 °C
			T5	+75 °C	+70 °C
			T6	+60 °C	+55 °C

General installation instructions

If the enclosure is made of non-metallic materials, or if it is made of metal having a paint layer thicker than 0.2 mm (group IIC), or 2 mm (group IIB, IIA, I), or any thickness (group III), electrostatic charges shall be avoided.

For an ambient temperature $\geq 60^{\circ}\text{C}$, heat resistant cables shall be used with a rating of at least 20 K above the ambient temperature.

The enclosure shall be suitable for the application and correctly installed

The distance between terminals, inclusive the wires bare part, shall be at least 3 mm separated from any earthed metal

'TEST' connection, may only be applied when the area is safe, or if supply / output circuit and the applied current meter are intrinsically safe.

Warning: Do not connect or disconnect Terminal Blocks when energized.

For installation in a potentially explosive gas atmosphere, the following instructions apply:

The transmitter shall be installed in an enclosure providing a degree of protection of not less than IP54 in accordance with IEC 60079-0, which is suitable for the application and correctly installed, e.g. in an enclosure that is in type of protection Ex n or Ex e. Additionally, the area inside the enclosure shall be pollution degree 2 or better, as defined in IEC 60664-1.

Cable entry devices and blanking elements shall fulfill the same requirements.

For installation in a potentially explosive dust atmosphere, the following instructions apply:

If the transmitter is supplied with an intrinsically safe signal "ic" and interfaces an intrinsically safe signal "ic" (e.g. a passive device) , the transmitter shall be mounted in an enclosure that provides a degree of protection of at least IP54 according to IEC60079-0.

Cable entry devices and blanking elements shall fulfill the same requirements.

If the transmitter is supplied with an non-sparking signal "nA", or interfaces a non sparking signal, the transmitter shall be mounted in an enclosure, providing a degree of protection of at least IP54 according to IEC60079-0, and in conformance with type of protection Ex tD, or Ex t.

Cable entry devices and blanking elements shall fulfill the same requirements.

The surface temperature "T" of the enclosure, for a dust layer with a maximum thickness of 5 mm, is the ambient temperature +20 K.

CSA Installation drawing 6437QC01-V3R0

CSA Certificate 16.70066266

Division1 / Ex ia, Intrinsic Safe Installation

For safe installation of the 6431Dxxx and 6437Dxxx the following must be Observed.

Marking: Class I Division 1, Groups A,B,C,D
 Ex ia IIC T6...T4
 Class I, Zone 0: AEx ia IIC, T6...T4
 Ex ib [ja] IIC T6...T4
 Class I, Zone 1: AEx ib [ja] IIC T6...T4

IS Installation instructions

- Install in accordance with the US the National Electrical Code (NEC) or for Canada the Canadian Electrical Code (CEC).
- The transmitter must be installed in a suitable enclosure to meet installation codes stipulated in the Canadian Electrical Code (CEC) or for US the National Electrical Code (NEC).
- To establish Class II and Class III, Division 1 or IIC ratings, the equipment shall be installed in an enclosure that is approved for use in Class II and Class III hazardous (classified) locations.
- If the enclosure is made of non-metallic materials or of painted metal, electrostatic charging shall be avoided.
- Use supply wires with a rating of at least 5 K above the ambient temperature.

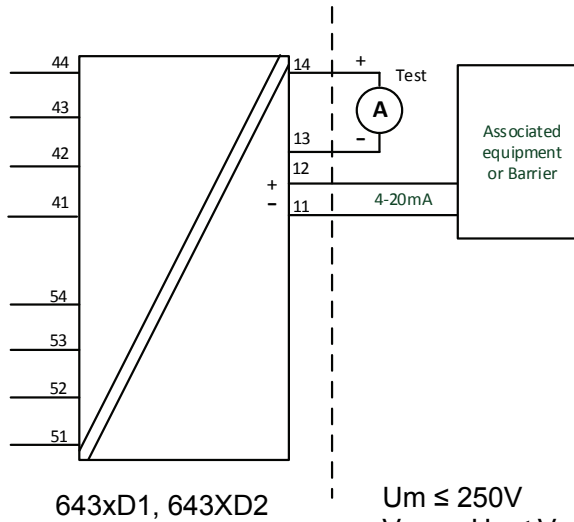
WARNING: Substitution of components may impair intrinsic safety

AVERTISSEMENT: la substitution de composants peut nuire à la sécurité intrinsèque

Hazardous Area
 CL I, DIV 1 or
 CL I, Zone 0

Non Classified Area

Non Classified Area



643xD1, 643XD2

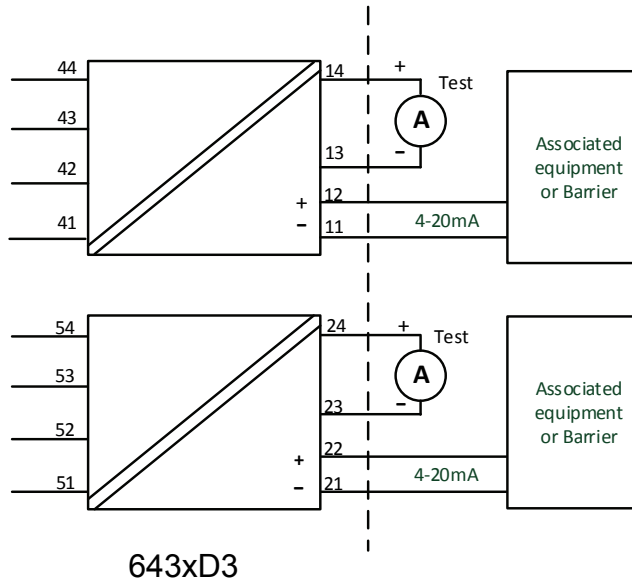
$U_m \leq 250V$
 $V_{oc} \text{ or } U_o \leq V_{max} \text{ or } U_i$
 $I_{sc} \text{ or } I_o \leq I_{max} \text{ or } I_i$
 $P_o \leq P_{max} \text{ or } P_i$
 $C_a \text{ or } C_o \geq C_i + C_{cable}$
 $L_a \text{ or } L_o \geq L_i + L_{cable}$

	Terminal 44,43,42,41 and 54,53,52,51	Terminal 44,43,42,41,54,53,52,51
U _o	7.2 VDC	7.2 VDC
I _o	7.3 mA	12.9 mA
P _o	13.2 mW	23.3 mW
L _o	667 mH	200 mH
C _o	13.5 μF	13.5 μF

Terminal 11,12 Ex ia / Div 1;	Temperature Range
U _i : 30 VDC; I _i : 120 mA ; P _i :900 mW; L _i :0 μH; C _i :1.0nF	T4: -50 ≤ T _a ≤ 85°C T5: -50 ≤ T _a ≤ 70°C T6: -50 ≤ T _a ≤ 55°C
U _i : 30 VDC; I _i : 100 mA ; P _i :750 mW; L _i :0 μH; C _i :1.0nF	T4: -50 ≤ T _a ≤ 85°C T5: -50 ≤ T _a ≤ 75°C T6: -50 ≤ T _a ≤ 60°C

Hazardous Area
CL I, DIV 1 or
CL I, Zone 0

Non Classified Area



	Terminal 44,43,42,41 and 54,53,52,51
U _o	7.2 VDC
I _o	7.3 mA
P _o	13.2 mW
L _o	667 mH
C _o	13.5 μF

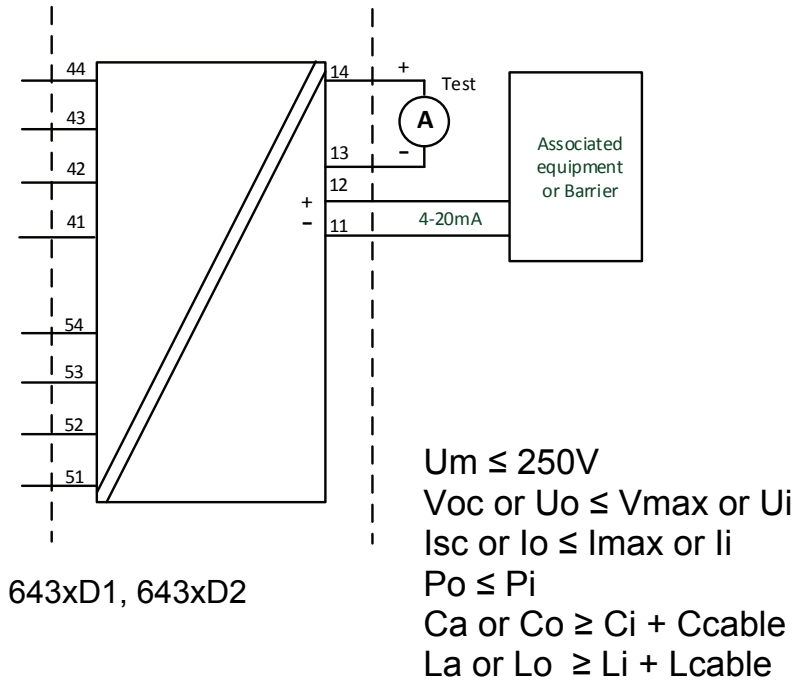
$U_m \leq 250V$
 $V_{oc} \text{ or } U_o \leq V_{max} \text{ or } U_i$
 $I_{sc} \text{ or } I_o \leq I_{max} \text{ or } I_i$
 $P_o \leq P_{max} \text{ or } P_i$
 $C_a \text{ or } C_o \geq C_i + C_{cable}$
 $L_a \text{ or } L_o \geq L_i + L_{cable}$

Terminal 11,12 and 21 22 Ex ia / Div 1	Temperature Range
P _i : 900 mW U _i : 30 VDC; I _i : 120 mA L _i : 0 μH; C _i : 1.0nF	T4: -50 ≤ T _a ≤ 85°C T5: -50 ≤ T _a ≤ 70°C T6: -50 ≤ T _a ≤ 55°C
P _i : 750 mW U _i : 30 VDC; I _i : 100 mA L _i : 0 μH; C _i : 1.0nF	T4: -50 ≤ T _a ≤ 85°C T5: -50 ≤ T _a ≤ 75°C T6: -50 ≤ T _a ≤ 60°C

Zone 0 / Zone 1, Intrinsic Safe Installation

Hazardous Area
CL I, Zone 0 IIC

Hazardous Area
CL I, Zone 1 IIC



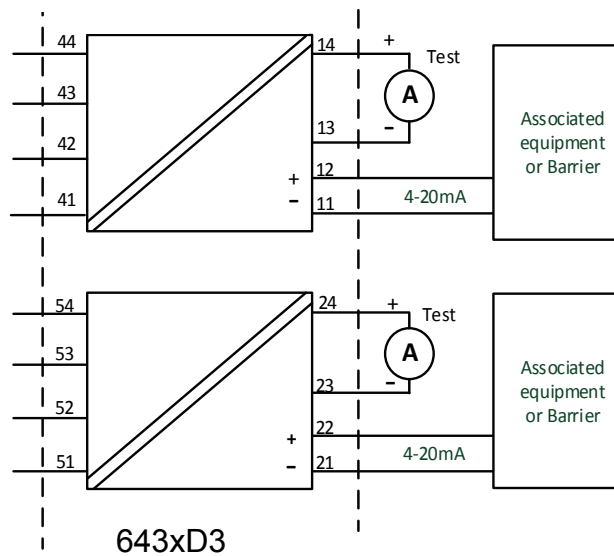
	Terminal 44,43,42,41 and 54,53,52,51	Terminal 44,43,42,41,54,53,52,51
Uo	7.2 VDC	7.2 VDC
Io:	7.3 mA	12.9 mA
Po	13.2 mW	23.3 mW
Lo:	667 mH	200 mH
Co	13.5 μ F	13.5 μ F

Terminal 11,12 Ex ib [ia Ga] IIC T6...T4 Gb;	Temperature Range
Pi:900 mW; Ui: 30 VDC; Ii: 120 mA ; Li:0 μ H; Ci:1.0nF	T4: $-50 \leq T_a \leq 85^\circ C$ T5: $-50 \leq T_a \leq 70^\circ C$ T6: $-50 \leq T_a \leq 55^\circ C$
Pi:750 mW; Ui: 30 VDC; Ii: 100 mA ; Li:0 μ H; Ci:1.0nF	T4: $-50 \leq T_a \leq 85^\circ C$ T5: $-50 \leq T_a \leq 75^\circ C$ T6: $-50 \leq T_a \leq 60^\circ C$

Hazardous Area
CL I, Zone 0 IIC

Hazardous Area
CL I, Zone 1 IIC

Non Classified Area



	Terminal 44,43,42,41 and 54,53,52,51
Uo	7.2 VDC
Io:	7.3 mA
Po	13.2 mW
Lo:	667 mH
Co	13.5 μ F

$U_m \leq 250V$
 $V_{oc} \text{ or } U_o \leq V_{max} \text{ or } U_i$
 $I_{sc} \text{ or } I_o \leq I_{max} \text{ or } I_i$
 $P_o \leq P_i$
 $C_a \text{ or } C_o \geq C_i + C_{cable}$
 $L_a \text{ or } L_o \geq L_i + L_{cable}$

Terminal 11,12 and 21 22 Ex ib [ia Ga] IIC T6...T4 Gb	Temperature Range
Pi: 900 mW Ui: 30 VDC; li: 120 mA Li:0 μ H; Ci:1.0nF	T4: $-50 \leq T_a \leq 85^\circ C$ T5: $-50 \leq T_a \leq 70^\circ C$ T6: $-50 \leq T_a \leq 55^\circ C$
Pi: 750 mW Ui: 30 VDC; li: 100 mA Li:0 μ H; Ci:1.0nF	T4: $-50 \leq T_a \leq 85^\circ C$ T5: $-50 \leq T_a \leq 75^\circ C$ T6: $-50 \leq T_a \leq 60^\circ C$

Division 2 / Ex nA, Non Incendive Installation

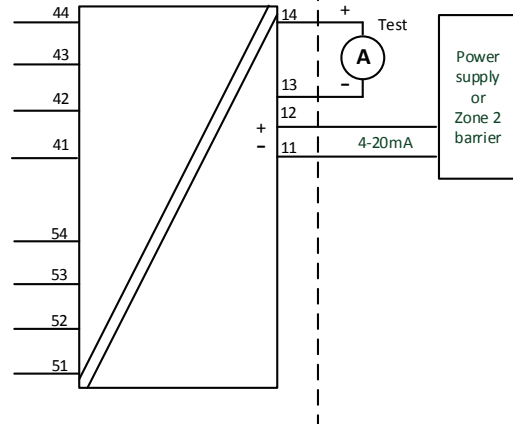
For safe installation of the 6431Axxx and 6437Axxx the following must be observed.

Marking Class I, Division 2, Groups A, B, C, D
 Ex nA IIC T6...T4
 Class I, Zone 2: AEx nA IIC T6...T4
 Ex nA [ic] IIC T6...T4
 Class I, Zone 2: AEx nA [ic] IIC T6...T4

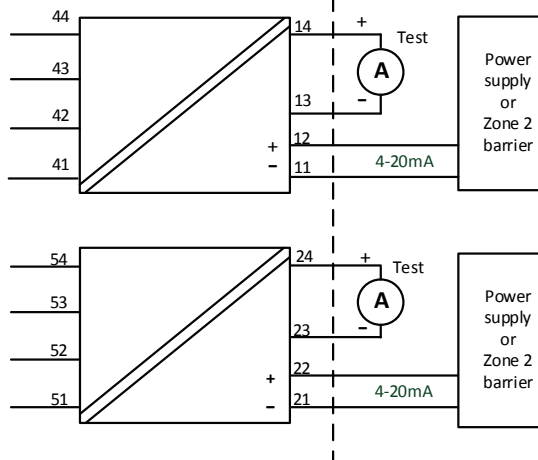
Hazardous Area

CL I, Div 2, GP ABCD 643xA
 CL I, Zone 2, IIC

Unclassified Area



643xA3



Terminal:

54,53,52,51
 44,43,42,41

Vmax: 7.2 VDC

Terminal 11, 12 and 21, 22	Temperature Range
Ex nA	
Supply voltage: max 37 VDC	T4: $-50 \leq T_a \leq 85^\circ\text{C}$ T5: $-50 \leq T_a \leq 70^\circ\text{C}$ T6: $-50 \leq T_a \leq 55^\circ\text{C}$
Supply voltage: max 30 VDC	T4: $-50 \leq T_a \leq 85^\circ\text{C}$ T5: $-50 \leq T_a \leq 75^\circ\text{C}$ T6: $-50 \leq T_a \leq 60^\circ\text{C}$

NI Installation instructions

- The transmitter must be installed in an enclosure providing a degree of protection of at least IP54 according to IEC60529 that is suitable for the application and is correctly installed. Cable entry devices and blanking elements shall fulfill the same requirements.
- If the enclosure is made of non-metallic materials or of painted metal, electrostatic charging shall be avoided.
- Use supply wires with a rating of at least 5 K above the ambient temperature.

WARNING: Substitution of components may impair suitability for Class I, Division 2
 AVERTISSEMENT: la substitution de composants peut nuire à l'aptitude à la Classe I, Division 2.

WARNING: Do not disconnect equipment unless power has been switched off or the area is known to be safe.

AVERTISSEMENT: Ne débranchez pas l'équipement sauf si l'alimentation a été coupée ou si la zone est connue pour être sûre.

Non Incendive field wiring installation

The non incendive field Wiring Circuit concept allows interconnection of Nonincendive Field wiring Apparatus with Associated Nonincendive Field Wiring Apparatus or Associated Intrinsically Safe Apparatus or Associated Apparatus not specially examined in combination as a system using any of the wiring methods permitted for unclassified locations, $V_{oc} < V_{max}$, $C_a \geq C_i + C_{cable}$, $L_a \geq L_i + L_{cable}$.

Terminal 11, 12 and 21, 22	Temperature Range
Non Incendive Field wiring parameters	
$V_{max} = 30 \text{ VDC}$, $C_i = 1\text{nF}$, $L_i = 0$	T4: $-50 \leq T_a \leq 85^\circ\text{C}$ T5: $-50 \leq T_a \leq 75^\circ\text{C}$ T6: $-50 \leq T_a \leq 60^\circ\text{C}$

Functional Ratings:

$U_{nom} \leq 30 \text{ VDC}$; $I_{nom} \leq 3.5 - 23 \text{ mA}$

FM Installation drawing 6437QF01-V2R0

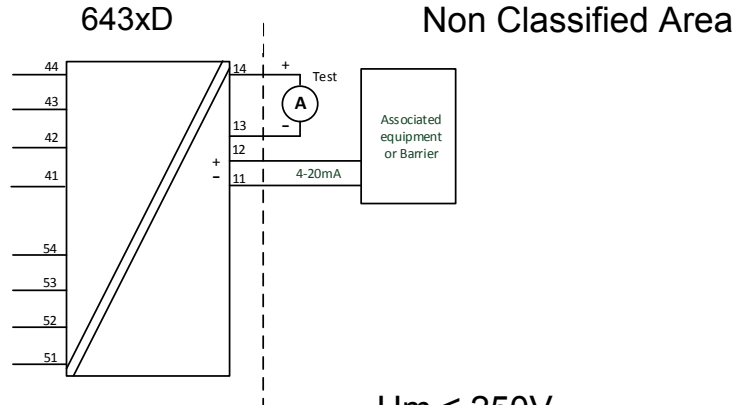
Division 1 / Zone 0, Intrinsic Safe Installation

For safe installation of the 6431Dxxx and 6437Dxxx the following must be observed.

Marking
 CL I, Div 1, Gp A,B,C,D
 CL I, Zone 0 AEx ia IIC, T6...T4
 CL I, Zone 1 [0] AEx ib [ja] IIC, T6...T4
 Ex ia IIC, T6...T4
 Ex ib [ja Ga] IIC, T6...T4 Gb

Hazardous Area

CL I, Div 1, GP ABCD
 CL I, Zone0 IIC

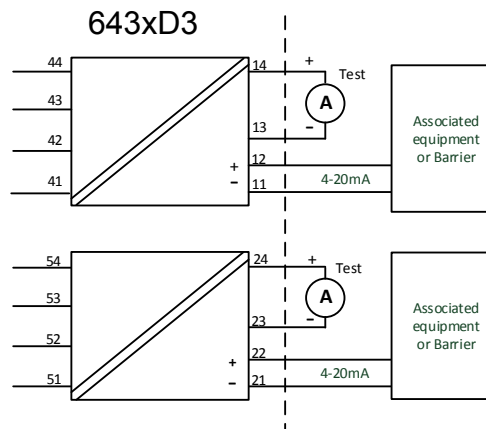


Terminals:

54,53,52,51
 44,43,42,41

U_o: 7.2 VDC
 I_o: 12.9 mA
 P_o: 23.3 mW
 L_o: 200 mH
 C_o: 13.5µF

U_m ≤ 250V
 V_{oc} or U_o ≤ V_{max} or U_i
 I_{sc} or I_o ≤ I_{max} or I_i
 P_o ≤ P_i
 C_a or C_o ≥ C_i + C_{cabl}
 L_a or L_o ≥ L_i + L_{cabl}



Terminal 11,12 and 21, 22 Ex ia / Div 1	Temperature Range
AEx/Ex ia IIC, T6...T4 Ga CL I, Div 1, Gp ABCD, T6...T4;	
Ui: 30 VDC; li: 120 mA ; Pi:900 mW; Li:0 μH; Ci:1.0nF	T4: $-50 \leq Ta \leq 85^{\circ}\text{C}$ T5: $-50 \leq Ta \leq 70^{\circ}\text{C}$ T6: $-50 \leq Ta \leq 55^{\circ}\text{C}$
Ui: 30 VDC; li: 100 mA ; Pi:750 mW; Li:0 μH; Ci:1.0nF	T4: $-50 \leq Ta \leq 85^{\circ}\text{C}$ T5: $-50 \leq Ta \leq 75^{\circ}\text{C}$ T6: $-50 \leq Ta \leq 60^{\circ}\text{C}$

Zone 0 / Zone 1, Intrinsic Safe Installation

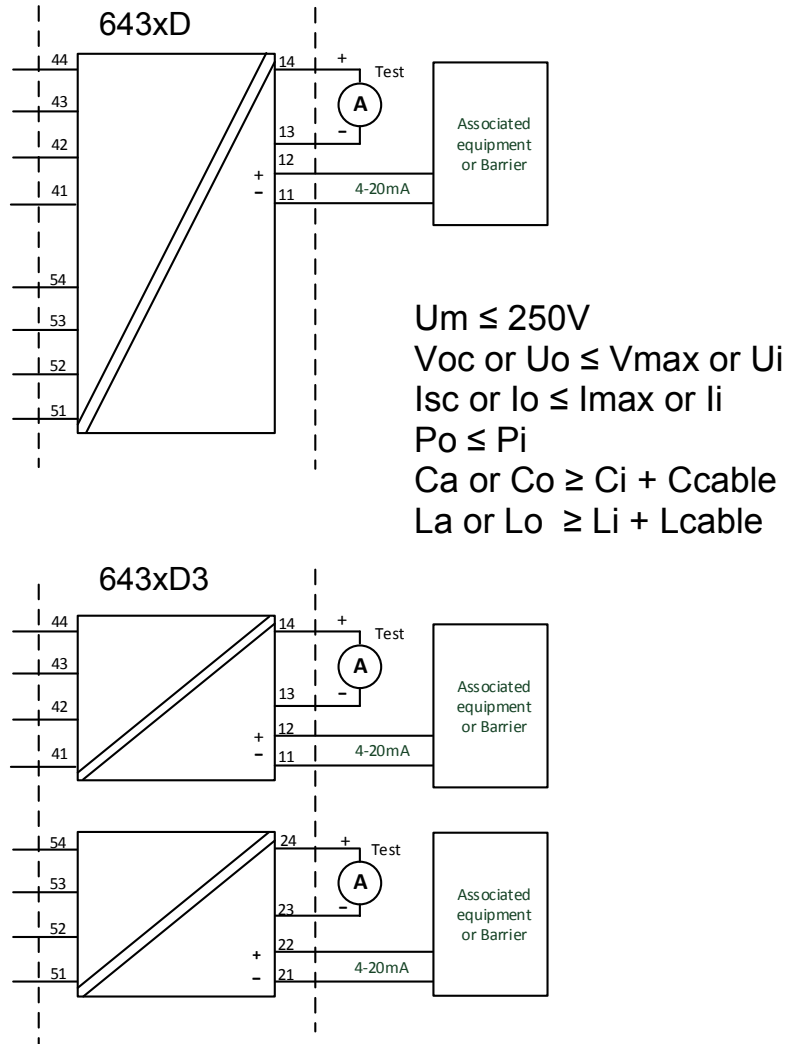
Hazardous Area
CL I, Zone 0 IIC

Hazardous Area
CL I, Zone 1 IIC

Non Classified Area

Terminals:
54,53,52,51
44,43,42,41

Uo: 7.2 VDC
Io: 12.9 mA
Po: 23.3 mW
Lo: 200 mH
Co: 13.5μF



Terminal 11,12 and 21, 22 Ex ib [ia Ga] IIC T6...T4 Gb;	Temperature Range
Ui: 30 VDC; li: 120 mA ; Pi:900 mW; Li:0 µH; Ci:1.0nF	T4: -50 ≤ Ta ≤ 85°C T5: -50 ≤ Ta ≤ 70°C T6: -50 ≤ Ta ≤ 55°C
Ui: 30 VDC; li: 100 mA ; Pi:750 mW; Li:0 µH; Ci:1.0nF	T4: -50 ≤ Ta ≤ 85°C T5: -50 ≤ Ta ≤ 75°C T6: -50 ≤ Ta ≤ 60°C

IS installation instructions

- Install in accordance with the US the National Electrical Code (NEC) or for Canada the Canadian Electrical Code (CEC).
- Equipment that is FM-approved for intrinsic safety may be connected to barriers based on the ENTITY CONCEPT. This concept permits interconnection of approved transmitters, meters and other devices in combinations which have not been specifically examined by FM, provided that the agency's criteria are met. The combination is then intrinsically safe, if the entity concept is acceptable to the authority having jurisdiction over the installation.
- The entity concept criteria are as follows:
The intrinsically safe devices, other than barriers, must not be a source of power. The maximum voltage U_i (V_{max}) and current i_i (I_{max}), and maximum power P_i (P_{max}), which the device can receive and remain intrinsically safe, must be equal to or greater than the voltage (U_o or V_{oc} or V_t) and current (I_o or I_{sc} or I_t) and the power P_o which can be delivered by the barrier.
- The sum of the maximum unprotected capacitance (C_i) for each intrinsically device and the interconnecting wiring must be less than the capacitance (C_a) which can be safely connected to the barrier.
- The sum of the maximum unprotected inductance (L_i) for each intrinsically device and the interconnecting wiring must be less than the inductance (L_a) which can be safely connected to the barrier.
- The entity parameters U_o, V_{oc} or V_t and I_o, I_{sc} or I_t , and C_a and L_a for barriers are provided by the barrier manufacturer.
- The transmitter must be installed in a suitable enclosure to meet installation codes stipulated in the Canadian Electrical Code (CEC) or for US the National Electrical Code (NEC).
- If the enclosure is made of non-metallic materials or of painted metal, electrostatic charging shall be avoided.
- Use supply wires with a rating of at least 5 K above the ambient temperature.

WARNING: Substitution of components may impair intrinsic safety

AVERTISSEMENT: la substitution de composants peut nuire à la sécurité intrinsèque

Division 2 / Zone 2, Non Sparking Installation

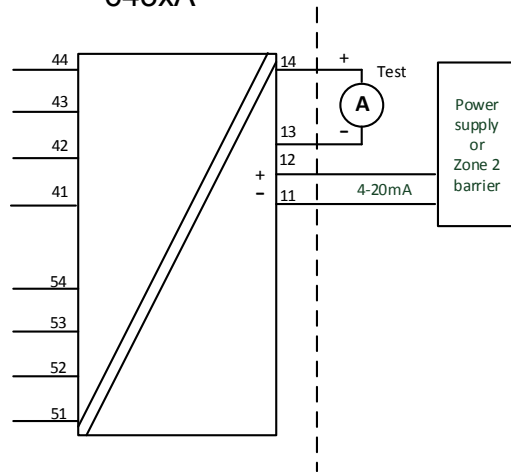
For safe installation of the 6431Axxx and 6437Axxx the following must be observed.

Marking Class I, Division 2, GP A,B,C,D; T6...T4
 Class I, Zone 2 AEx nA IIC, T6...T4 Gc
 Class I, Zone 2 Ex nA IIC, T6...T4 Gc
 NIFW, CL I, Div 2, GP A,B,C,D

Hazardous Area
 CL I, Div 2, GP ABCD
 CL I, Zone 2 IIC

Unclassified Area

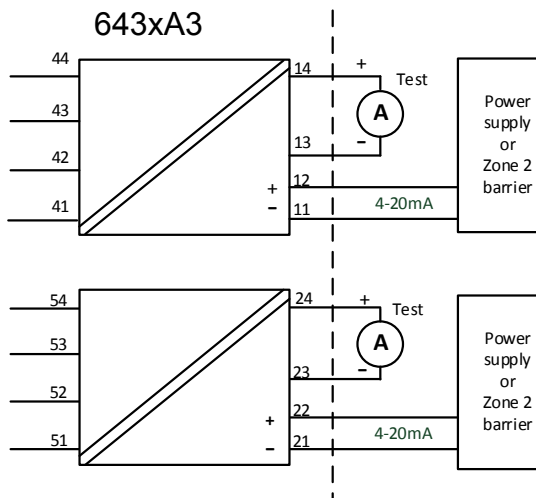
643xA



Terminal:
 54,53,52,51
 44,43,42,41

Vmax: 7.2 VDC

643xA3



Terminal 11, 12 and 21, 22 Ex nA	Temperature Range
Supply voltage: max 37 VDC	T4: $-50 \leq T_a \leq 85^{\circ}\text{C}$ T5: $-50 \leq T_a \leq 70^{\circ}\text{C}$ T6: $-50 \leq T_a \leq 55^{\circ}\text{C}$
Supply voltage: max 30 VDC	T4: $-50 \leq T_a \leq 85^{\circ}\text{C}$ T5: $-50 \leq T_a \leq 75^{\circ}\text{C}$ T6: $-50 \leq T_a \leq 60^{\circ}\text{C}$

NI Installation instructions

- The transmitter must be installed in an enclosure providing a degree of protection of at least IP54 according to IEC60529 that is suitable for the application and is correctly installed. Cable entry devices and blanking elements shall fulfill the same requirements.
- If the enclosure is made of non-metallic materials or of painted metal, electrostatic charging shall be avoided.
- Use supply wires with a rating of at least 5 K above the ambient temperature.

WARNING: Substitution of components may impair suitability for Class I, Division 2
 AVERTISSEMENT: la substitution de composants peut nuire à l'aptitude à la Classe I, Division 2.

WARNING: Do not disconnect equipment unless power has been switched off or the area is known to be safe.

AVERTISSEMENT: Ne débranchez pas l'équipement sauf si l'alimentation a été coupée ou si la zone est connue pour être sûre.

Non Incendive field wiring installation

The non incendive field Wiring Circuit concept allows interconnection of Nonincendive Field wiring Apparatus with Associated Nonincendive Field Wiring Apparatus or Assosicated Intrinsically Safe Apparatus or Associated Apparatus not specially examined in combination as a syatem using any of the wiring methods permitted for unclassified locations, $V_{oc} < V_{max}$, $C_a \geq C_i + C_{cable}$, $L_a \geq L_i + L_{cable}$.

Terminal 11,12 and 21, 22 Non Incendive Field Wiring parameters	Temperature Range
$V_{max} = 30 \text{ VDC}$, $C_i = 1\text{nF}$, $L_i = 0$	T4: $-50 \leq T_a \leq 85^{\circ}\text{C}$ T5: $-50 \leq T_a \leq 75^{\circ}\text{C}$ T6: $-50 \leq T_a \leq 60^{\circ}\text{C}$

Functional Ratings:

$U_{nom} \leq 30 \text{ VDC}$; $I_{nom} \leq 3.5 - 23 \text{ mA}$

Instalação INMETRO 6437QB01-V3R0

INMETRO Certificado DEKRA 16.0008X

Normas: ABNT NBR IEC60079-0:2013, ABNT NBR IEC60079-11:2013
ABNT NBR IEC60079-15:2012

Para a instalação segura do 6431Dxxx e 6437Dxxx os seguintes pontos devem ser observados

NOTAS Ex ia IIC T6...T4 Ga or
Ex ib [ia Ga] IIC T6...T4 Gb
Ex ia IIIC Da
Ex ia I Ma

Instalação Ex ia

Área Classificada
Zone 0, 1, 2, 20, 21, 22 and M1

Área Não classificada

Terminais:

54,53,52,51 e
44,43,42,41

Uo: 7.2 VDC
Io: 7.3 mA
Po: 13.2 mW
Lo: 667 mH
Co: 13.5µF

Terminais:

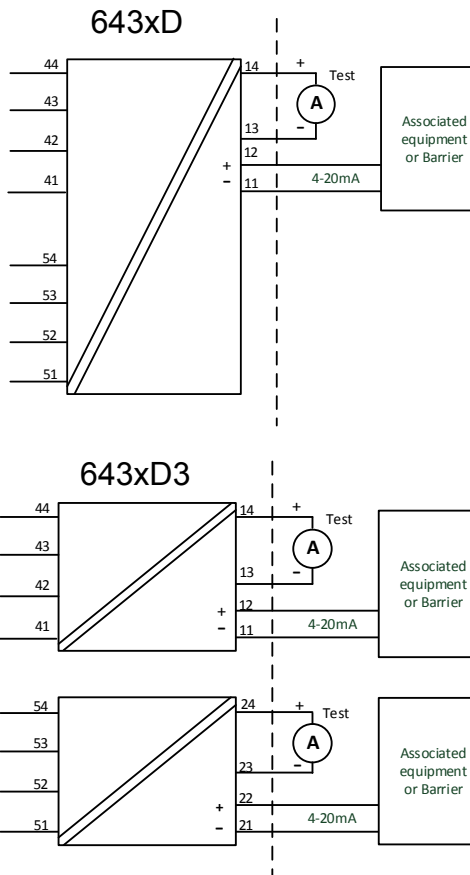
44,43,42,41

Uo: 7.2 VDC
Io: 7.3 mA
Po: 13.2 mW
Lo: 667 mH
Co: 13.5µF

Terminais:

54,53,52,51

Uo: 7.2 VDC
Io: 7.3 mA
Po: 13.2 mW
Lo: 667 mH
Co: 13.5µF



Instalação Ex ib

Área Classificada
Zone 0, 1, 2,
20, 21, 22 and Ma

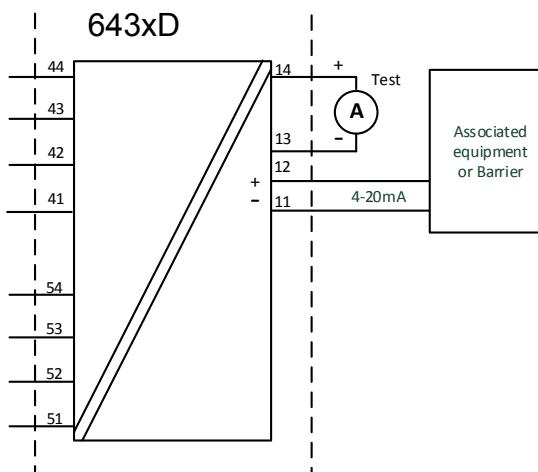
Área Classificada
Zone 1

Área Não Classificada

Terminais:

54,53,52,51 e
44,43,42,41

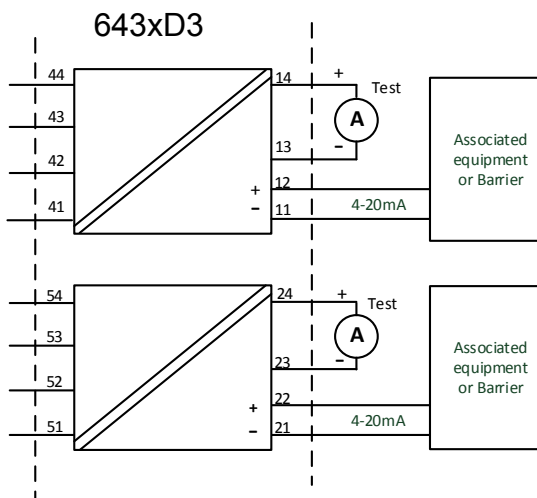
Uo: 7.2 VDC
Io: 7.3 mA
Po: 13.2 mW
Lo: 667 mH
Co: 13.5µF



Terminais:

44,43,42,41

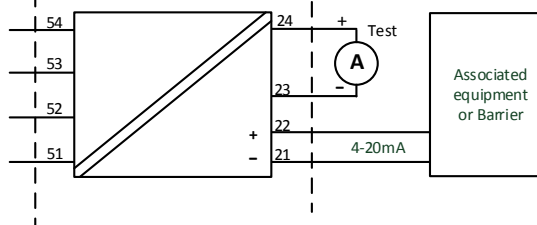
Uo: 7.2 VDC
Io: 7.3 mA
Po: 13.2 mW
Lo: 667 mH
Co: 13.5µF



Terminais:

54,53,52,51

Uo: 7.2 VDC
Io: 7.3 mA
Po: 13.2 mW
Lo: 667 mH
Co: 13.5µF



643xD1: Terminais: 11,12			
643xD2: Terminais: 11,12			
643xD3: Terminais: Ch1: 11,12 Ch2: 21,22			
Instalações Ex ia e Ex ib			
Ui: 30 VDC; Ii: 120 mA; Li: 0 µH; Ci: 1.0nF			
P _i por canal	Classe de temperatura	Faixas de Temperaturas	
		Entrada simples e dupla	Dois canais
900 mW	T6	+50 °C	+45 °C
	T5	+65 °C	+60 °C
	T4	+85 °C	+85 °C
750 mW	T6	+55 °C	+50 °C
	T5	+70 °C	+65 °C
	T4	+85 °C	+85 °C
610 mW	T6	+60 °C	+55 °C
	T5	+75 °C	+70 °C
	T4	+85 °C	+85 °C

Instruções Gerais de Instalação

O ano de fabricação pode ser obtido a partir dos dois primeiros dígitos do número de série. Se o invólucro for feito de materiais não metálicos ou de metal com uma camada de tinta mais espessa que 0,2 mm (grupo IIC) ou 2 mm (grupo IIB, IIA, I) ou qualquer espessura (grupo III), cargas eletrostáticas devem ser evitadas.

Para EPL Ga, se o invólucro for de alumínio, ele deverá ser instalado de forma que as fontes de ignição devido a faíscas de impacto e fricção sejam excluídas.

A distância entre os terminais, inclusive a parte nua dos fios, deve ser pelo menos 3 mm separada de qualquer metal aterrado.

Os pinos de teste permitem medir a corrente do loop diretamente, mantendo a integridade do loop. A energia deve estar conectada ao transmissor ao usar os pinos de teste. Para instalação em áreas classificadas, somente equipamentos de teste certificados podem ser utilizados.

Se o transmissor foi aplicado no tipo de proteção Ex nA ou Ex ec, pode não ser aplicado posteriormente para segurança intrínseca.

O conector frontal e os pads de teste frontais fornecem um sinal de porta de extensão intrinsecamente seguro e só podem ser conectados a equipamentos dedicados da PRelectronics.

Aviso: Não conecte ou desconecte as fichas e as tomadas quando energizados.

Para instalação em uma atmosfera potencialmente explosiva de poeira, as seguintes instruções se aplicam:

O transmissor deve ser montado em um gabinete que ofereça um grau de proteção de pelo menos IP5X, de acordo com a ABNT NBR IEC60529. O gabinete deve ser adequado para a aplicação e instalado corretamente.

Os dispositivos de entrada de cabos e os elementos de supressão devem cumprir os mesmos requisitos.

Para EPL Da, a temperatura da superfície do gabinete, para uma camada de poeira com uma espessura máxima de 5 mm, é a temperatura ambiente de +20 K.

Para instalações em Minas, as instruções abaixo se aplicam:

O transmissor deverá ser montado em um gabinete de metal que possibilita um grau mínimo de proteção IP54 de acordo com a ABNT NBR IEC60529
 Gabinetes de Alumínio não são permitidos para instalações em Minas.
 O gabinete deve ser adequado para a aplicação e instalado corretamente.
 Os dispositivos de entrada de cabos e os elementos espaçadores devem satisfazer os mesmos requisitos

Instalações Ex nA / Ex ec / Ex ic

Para instalações seguras do 6431Axxx e 6437Axxx as seguintes instruções devem ser observadas

Notas Ex nA IIC T6...T4 Gc
 Ex ec IIC T6...T4 Gc
 Ex ic IIC T6...T4 Gc
 Ex ic IIIC Dc

Área Classificada
 Zone 2 and 22

Área Não Classificada

Terminais:
 54,53,52,51 e
 44,43,42,41

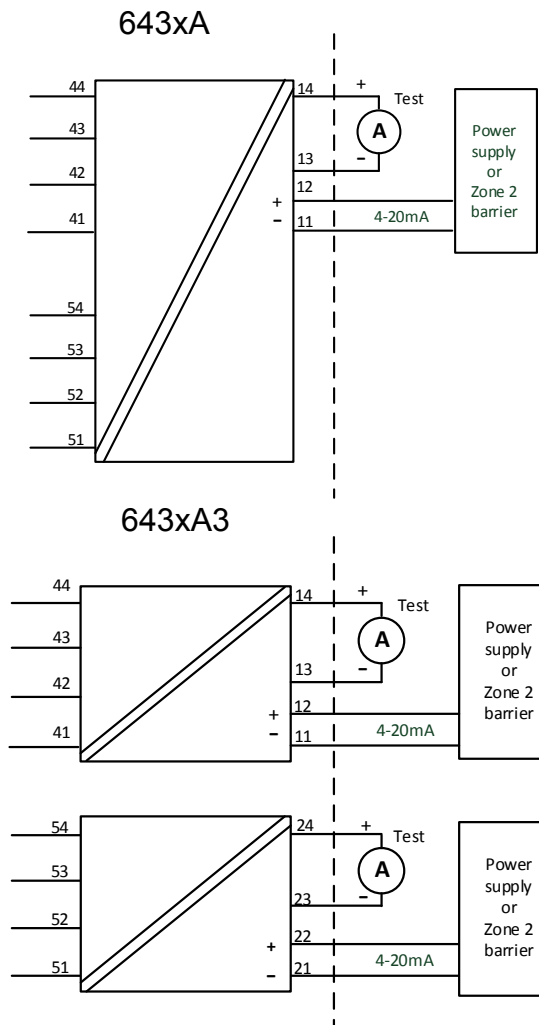
Uo: 7.2 VDC
 Io: 7.3 mA
 Po: 13.2 mW
 Lo: 667 mH
 Co: 13.5µF

Terminais:
 44,43,42,41

Uo: 7.2 VDC
 Io: 7.3 mA
 Po: 13.2 mW
 Lo: 667 mH
 Co: 13.5µF

Terminais:
 54,53,52,51

Uo: 7.2 VDC
 Io: 7.3 mA
 Po: 13.2 mW
 Lo: 667 mH
 Co: 13.5µF



Terminais 54,53,52,51 44,43,42,41	Terminais 54,53,52,51 e 44,43,42,41
Ex nA & Ex ec	Ex ic
Vmax = 7.2VDC	Uo: 7.2 VDC; Io: 7.3 mA Po: 13.2 mW; Lo: 667 mH; Co: 13.5µF

643xA1: Terminais: 11,12					
643xA2: Terminais: 11,12					
643xA3: Terminais: Ch1: 11,12 Ch2: 21,22					
Circuito de alimentação / saída				Faixa de Temperatura	
Ex nA & Ex ec	Ex ic Li = 0 uH Ci = 1.0 nF	Ex ic Ui= 48 VDC, Li = 0 uH, Ci = 1.0 nF	Classe de tempe ratura	Entrada simples e dupla	Dois canais
Vmax= 37 VDC	Ui= 37 VDC	Pi= 851 mW por canal	T4	+85 °C	+85 °C
			T5	+70 °C	+65 °C
			T6	+55 °C	+50 °C
Vmax= 30 VDC	Ui= 30 VDC	Pi= 700 mW por canal	T4	+85 °C	+85 °C
			T5	+75 °C	+70 °C
			T6	+60 °C	+55 °C

Instruções gerais de instalação:

Se o invólucro for feito de materiais não metálicos, ou se for feito de metal com uma camada de tinta mais espessa que 0,2 mm (grupo IIC), ou 2 mm (grupo IIB, IIA, I) ou qualquer espessura (grupo III), cargas eletrostáticas devem ser evitadas.

Para uma temperatura ambiente $\geq 60^{\circ}\text{C}$, devem ser utilizados cabos resistentes ao calor com uma classificação de pelo menos 20 K acima da temperatura ambiente.

O gabinete deve ser adequado para a aplicação e instalado corretamente.

A distância entre terminais, fios inclusivos não isolados, deve ser separada por pelo menos 3 mm de qualquer metal aterrado.

A conexão TESTE, deve ser utilizado somente quando a área é segura, ou quando a fonte / circuito de saída e o medidor de corrente aplicado seja do tipo intrinsecamente seguro.

Aviso: Não conecte ou desconecte as fichas e as tomadas quando energizados.

Para instalações em uma atmosfera de gás potencialmente explosiva, as instruções abaixo e aplicação:

O transmissor deve ser instalado em um gabinete que forneça um grau de proteção não inferior a IP54, de acordo com a ABNT NBR IEC 60079-0, adequado para a aplicação e corretamente instalado, por exemplo, em um gabinete que esteja no tipo de proteção Ex n ou Ex e.

Além disso, a área dentro do gabinete deve ter grau de poluição 2 ou melhor, conforme definido na ABNT NBR IEC 60664-1.

Os dispositivos de entrada de cabos e os elementos de supressão devem cumprir os mesmos requisitos.

Para a instalação em uma atmosfera de poeira potencialmente explosiva, as seguintes instruções se aplicam:

Se o transmissor é fornecido com um sinal intrinsecamente seguro "ic" e faz interface com um sinal intrinsecamente seguro "ic" (por exemplo, um dispositivo passivo), o transmissor deve ser montado em um gabinete que ofereça um grau de proteção de pelo menos IP54, de acordo com a ABNT NBR IEC60079-0.

Os dispositivos de entrada de cabos e os elementos de supressão devem cumprir os mesmos requisitos.

Se o transmissor é alimentado com um sinal anti-faísca "nA", ou faz interface com um sinal anti-faísca, o transmissor deverá ser montado em um gabinete que, possibilite uma proteção mínima do tipo IP54 de acordo com a ABNT NBR IEC60079-0, e em conformidade com o tipo de proteção Ex tD, ou Ex t.

Os dispositivos de entrada de cabos e os elementos de supressão devem cumprir os mesmos requisitos.

A temperatura da superfície "T" do gabinete, para uma camada de poeira com uma espessura máxima de 5 mm, é a temperatura ambiente de +20 K.

Appendix A: Diagnostics overview

Incident Description	Description	LED reaction	Analog Output Reaction	NE-107 Class	User action	Error #
The device variable mapped to PV (and analog out put current) is beyond its operating limits.	Primary Value Out Of Limits	Flashing Red	Enters configured Value	Maintenance required	Reconnect or repair sensor	0
Any other device variable is beyond its operating limits.	Non-Primary Value Out Of Limits	Flashing Red	No impact	Maintenance required	Reconnect or repair sensor	1
The loop current has reached the Current Output Upper Limit (UL) or Output Lower Limit (LL) as configured with command #147, and is no longer corresponding to the PV value.	Loop Current Saturated	Flashing Red	Enters configured Value	Maintenance required	Reconnect or repair sensor	2
The analogue output current is being simulated or disabled.	Loop Current Fixed	Flashing Red	Enters configured Value	Function check	N.A.	3
The configuration has changed since this bit was last cleared (seen from same master type, Primary- or Secondary Master).	Configuration Changed	No Impact	No impact	N.A.	N.A.	6
A sensor error (broken/shorted sensor) is detected on Input 1	Primary Input 1 error	Flashing Red	Enters configured Value	Failure	Reconnect or repair sensor	10
A sensor error (broken/shorted sensor) is detected on Input 2. This is only possible if Input type 2 is <> "None"	Primary Input 2 error (only if Input 2 is enabled)	Flashing Red	Enters configured Value	Failure	Reconnect or repair sensor	11
A sensor error (broken/shorted sensor) is detected on the CJC measurement used for Input 1	CJC for Input 1 error (only if used)	Flashing Red	Enters configured Value	Failure	Reconnect or repair sensor	12
A sensor error (broken/shorted sensor) is detected on the CJC measurement used for Input 2	CJC for Input 2 error (only if used)	Flashing Red	Enters configured Value	Failure	Reconnect or repair sensor	13
The difference between measurements on Input 1 and Input 2 is outside the configured sensor drift limit	Dual Input: Sensor drift alarm (only if enabled)	Flashing Red	Enters configured Value	Failure	Reconnect or repair sensor	14
A sensor error (broken/shorted) is detected, backup sensor is in use	Dual Input: Backup sensor OK, main sensor error	No Impact	No impact	Maintenance required	Reconnect or repair sensor	15
A sensor error (broken/shorted) is detected on the backup sensor, no backup available	Dual Input: Backup sensor error, main sensor OK	No Impact	No impact	Maintenance required	Reconnect or repair sensor	16
Configuration is temporary invalid < 3 seconds, e.g. while downloading parameters	Configuration not supported by device	Flashing Red	Value is held (freeze)	Function check	N.A.	17
Configuration is temporary invalid > 3 seconds, e.g. if download is paused	Configuration not supported by device	Lights Red	Safe State	Failure	Correct and/or re-send the configuration	18
The device is operated outside its specified temperature range	Internal electronics temperature alarm	Flashing Red	No impact	Out of specification	Check operating temperature	19
The device is operated outside its specified temperature range in SIL mode	Internal electronics temperature alarm	Lights Red	Safe State	Failure	Check operating temperature	20
Power is applied but still too low	Minimum supply voltage not reached	Off	Safe State	Function check	Check power supply (at output terminals). If the error is persistant send in the device for repair	21
The device is transitioning to SIL mode, or have failed to do so	Attempting or failed to enter SIL mode	Lights Red	Safe State	Function check	The SIL configuration must be validated or normal operation must be re-selected	22
An unrecoverable error occurred in the internal communication to the Input CPU	Error in communication with Input CPU	Lights Red	Safe State	Failure	Reset or re-power the device. If the error is persistant send in the device for repair	23

Incident Description	Description	LED reaction	Analog Output Reaction	NE-107 Class	User action	Error #
An unrecoverable error occurred in the Input CPU	Input CPU reconfiguration failed	Lights Red	Safe State	Failure	Reset or re-power the device. If the error is persistent send in the device for repair	24
The device is operated below its specified voltage supply range	Supply voltage too low	Lights Red	Safe State	Failure	Check power supply (at output terminals). Reset or re-power the device. If the error is persistent send in the device for repair	25
The read back loop current differs from the calculated output current	Loop current read back error	Lights Red	Safe State	Failure	Check power supply (at output terminals). Reset or re-power the device. If the error is persistent send in the device for repair	26
The device is operated above its specified voltage supply range	Supply voltage too high	Lights Red	Safe State	Failure	Check power supply (at output terminals). Reset or re-power the device. If the error is persistent send in the device for repair	27
The configuration in the NVM has become inconsistent	Error in data verification after writing to EEPROM	Lights Red	Safe State	Failure	Correct and/or re-send the configuration. If the error is persistent send the device to repair	28
The configuration in the NVM has become inconsistent	CRC16 error in cyclic test of EEPROM	Lights Red	Safe State	Failure	Correct and/or re-send the configuration. If the error is persistent send the device to repair	29
An unrecoverable error occurred in the internal communication to the EEPROM	Error in EEPROM communication	Lights Red	Safe State	Failure	Reset or re-power the device. If the error is persistent send in the device for repair	30
An unrecoverable memory error occurred in the internal main CPU	CRC16 error in cyclic test of program code in FLASH	Lights Red	Safe State	Failure	Reset or re-power the device. If the error is persistent send in the device for repair	31
An exception error occurred in the main CPU program execution	Exception error during code execution	Lights Red	Safe State	Failure	Reset or re-power the device. If the error is persistent send in the device for repair	32
The main program was reset unintentionally due to a stuck up	Watchdog Reset Executed	Lights Red	Safe State	Failure	Correct and/or re-send the configuration. If the error is persistent send the device to repair	33
Sensor error is detected on the internal temperature sensor	Internal RTD sensor error	Lights Red	Safe State	Failure	Reset or re-power the device. If the error is persistent send in the device for repair	34
An unrecoverable memory error occurred in the internal main CPU	CRC16 error in cyclic test of safe-domain RAM contents	Lights Red	Safe State	Failure	Reset or re-power the device. If the error is persistent send in the device for repair	35
An exception error occurred in the main CPU program execution	Stack integrity error	Lights Red	Safe State	Failure	Reset or re-power the device. If the error is persistent send in the device for repair	36
An unrecoverable memory error occurred in the internal main CPU	CRC16 error in factory data in FLASH	Lights Red	Safe State	Failure	Reset or re-power the device. If the error is persistent send in the device for repair	37
An unrecoverable memory error occurred in the internal main CPU	RAM cell error	Lights Red	Safe State	Failure	Reset or re-power the device. If the error is persistent send in the device for repair	38
An unrecoverable memory error occurred in the internal main CPU	Safe domain RAM integrity error	Lights Red	Safe State	Failure	Reset or re-power the device. If the error is persistent send in the device for repair	39
An unrecoverable memory error occurred in the internal input CPU	CRC16 error in input CPU configuration	Lights Red	Safe State	Failure	Reset or re-power the device. If the error is persistent send in the device for repair	40

Incident Description	Description	LED reaction	Analog Output Reaction	NE-107 Class	User action	Error #
A critical measurement error is detected on internal voltage reference	Drift error, reference voltage FVR	Flashing Red	Safe State	Failure	Reconnect or repair sensor. If the error is persistent send in the device for repair	41
A critical measurement error is detected on internal voltage reference	Drift error, reference voltage VREF	Flashing Red	Safe State	Failure	Reconnect or repair sensor. If the error is persistent send in the device for repair	42
A critical measurement error is detected on Input 1	Drift error, primary Input 1	Flashing Red	Safe State	Failure	Reconnect or repair sensor. If the error is persistent send in the device for repair	43
A critical measurement error is detected on Input 2	Drift error, primary Input 2	Flashing Red	Safe State	Failure	Reconnect or repair sensor. If the error is persistent send in the device for repair	44
A critical measurement error is detected on the ground measurement	Drift error, ground voltage offset to terminal 3	Flashing Red	Safe State	Failure	Reconnect or repair sensor. If the error is persistent send in the device for repair	45
The device is in simulation mode and one or more of its Device Variables are not representative of the process	Device Variable Simulation Active	No Impact	No impact	N.A.	N.A.	46

Dokumenthistorik

Nedenstående liste viser de væsentlige ændringer i dette dokument siden sidste udgivelse.

Rev. ID	Dato	Bemærkninger
100	2014	Første frigivelse af produktet.
101	2018	Skema for nøjagtighed opdateret for TC- og mV-indgange. Beregningseksempler for nøjagtighed opdateret for TC.

Vi er lige i nærheden, *over hele verden*

Lokal support, uanset hvor du er

Vi yder ekspertservice på alle produkter samt 5 års garanti. Med hvert eneste produkt, du køber, får du personlig teknisk support og vejledning, levering fra dag til dag, gratis reparation i garantiperioden og let tilgængelig dokumentation.

Vi har hovedkvarter i Danmark samt kontorer og autoriserede partnere verden over. Vi er en lokal virksomhed med global rækkevidde. Derfor er vi altid i

nærheden og har et godt kendskab til dine lokale markeder.

Vi har fokus på tilfredse kunder og leverer PERFORMANCE MADE SMARTER over hele verden.

Du kan få yderligere oplysninger om vores garantiprogram eller møde en salgsrepræsentant i dit område; kontakt os på preelectronics.com.

Få allerede i dag fordel af *PERFORMANCE MADE SMARTER*

PR electronics er den førende teknologivirksomhed med speciale i at gøre styringen af industriprocesser mere sikker, pålidelig og effektiv. Vi har siden 1974 udviklet en række kernekompetencer inden for innovativ højpræcisionsteknologi med lavt energiforbrug. Vi er kendt for fortsat at sætte nye standarder for produkter, som kommunikerer, monitorerer og forbinder vores kunders procesmålepunkter med deres processtyresystemer.

Vores innovative, patenterede teknologier er blevet til i kraft af vores omfattende R&D-faciliteter samt gennem et indgående kendskab til vores kunders behov og processer. Vores grundlæggende principper er enkelhed, fokus, mod og dygtighed, hvilket sikrer at nogle af verdens største virksomheder kan opnå PERFORMANCE MADE SMARTER.